

Manual de Librerías Revit®

La manera más fácil de tener una “Instalación precisa” en BIM



Al usar estos archivos o realizar diseños con estos archivos, está aceptando los términos establecidos en cualquier portal de Wavin Revit®. Wavin no será responsable de ninguna pérdida, gasto, costo directo o indirecto de cualquier naturaleza que surjan o resulte del uso de los archivos.



Tabla de contenido

1. Librerías Plastigama Revit® – Obtener el Contenido	8
1.1 Importar contenido de las librerías	8
1.1.1 Importar familias	8
1.1.2 Schedules (Tabla de cantidades)	10
1.1.3 Parámetros de clasificación y CoBie	11
1.1.4 Agrupación de accesorios y/o sistemas de tuberías	12
1.1.5 Familias NESTED	13
1.1.6 Simbología 2D	13
1.1.7 Tags	14
1.1.8 Vista de validación de productos	15
1.2 Vista de validación de productos	17
1.3 Accesorios personalizados	18
2. Librerías Plastigama Revit® – Información General.....	19
2.1 Trabajar con tipos de tuberías.....	19
2.2 Trabajar con reductores	23
2.3 Trabajar con codos	24
2.4 Trabajar con Tees/Yees	25
2.5 Trabajar con uniones.....	26
2.6 Trabajar con pendientes.....	27
2.6.1 Método 1	27
2.6.2 Método 2	27
2.6.3 Método 3	30
2.6.4 Método 4	31
3. Línea de Producto – Sanitaria	32
3.1 Reductor	32
3.2 Codos	33
3.3 Tees/Yees	34
3.4 Uniones y campana	36
3.5 Sifones	38
3.6 Cajas domiciliarias	40

3.7	Tubería de ventilación	42
4.	Línea de Producto – PVC Presión Agua Fría	44
4.1	Presión soldable	44
4.1.1	Tipos de tuberías	44
4.1.2	Accesorios insertados manualmente	44
4.1.3	Reductores.....	45
4.1.4	Tee reductora	45
4.1.5	Adaptadores	46
4.1.6	Cruz.....	48
4.2	Presión roscable	48
4.2.1	Tipos de tubería.....	48
4.2.2	Accesorios incluidos	49
5.	Línea de Producto – Línea Dorada PP	50
5.1	Tipos de tubería.....	50
5.2	Accesorios insertados manualmente	50
5.3	Reductores	51
5.4	Codos.....	52
5.5	Tapones	53
6.	Tanques de Almacenamiento	54
6.1	Tanque rectangular y tanque cónico.....	55
6.2	Tanque botella y tanque cilíndrico horizontal.....	57
6.3	Tanque cilíndrico vertical	57
7.	Línea de Producto – Termomax	58
7.1	Tipos de tubería.....	58
7.2	Accesorios insertados manualmente	58
7.3	Reductores	59
7.4	Tee reductora	59
7.4.1	Tee con inserto metálico	60
7.5	Adaptadores	61
7.6	Codos.....	64
7.7	Tapones	65
8.	Línea de Producto - Sistemas Eléctricos – Conduit	66
8.1	Importar el contenido de Sistemas Eléctricos – Conduit	66

8.2	Accesorios insertados manualmente: Cajas multiconectores	67
8.3	Conectores.....	68
8.3.1	Cajas 2 conectores.....	69
8.3.2	Cajas 3 conectores.....	71
8.3.3	Cajas 4 conectores.....	72
8.4	Tapas	73
8.5	Caja 20x20cm	74
8.6	Codos.....	74
8.7	Color de Conduit en el proyecto	75
9.	Línea de Producto – CPVC Fire	77
9.1	Tipos de tubería.....	77
9.2	Rociadores (Sprinklers).....	77
9.3	Accesorios insertados manualmente	78
9.4	Reductores	80
9.5	Tee.....	80
9.5.1	Tee reductora	80
9.5.2	Tee con inserto hembra	81
9.6	Adaptadores inserto hembra	81
9.7	Codos.....	82
9.7.1	Codo inserto hembra.....	83
9.8	Tapones y bridas.....	84
9.9	Cruz.....	84
10.	Infraestructura – Novafort	86
10.1	Tipos de tubería.....	86
10.2	Accesorios insertados manualmente	86
10.3	Silla Yee.....	87
10.4	Anillo de caucho	88
10.5	Codos.....	89
10.6	Cajas acera.....	89
10.7	Caucho para perforar cajas	90
10.8	Manholes.....	92
11.	Biotanques Sépticos Integrados.....	94
11.1	Biotanque séptico de 4000L.....	94

11.2	Biotanque séptico de 2000L y 1200L.....	95
11.3	Ventilación.....	95
12.	AquaCell.....	98
12.1	Dynamo	98
12.2	Geomembrana y geotextil.....	101
12.2.1	Caso 1 – Diseño Simétrico	101
12.2.2	Caso 2 – Diseño Asimétrico	103
12.2.3	Áreas recomendadas.....	106
12.3	AquaCell Core	106
12.4	AquaCell NG.....	108
12.4.1	Conexión DN160, DN200 y DN315	108
12.4.2	Adaptador superior DN425	109
12.4.3	Panel lateral, panel inferior, refuerzo	110

Guía para acceder al contenido de las librerías Plastigama Revit®

1. Importe las librerías siguiendo las instrucciones de Plastigama Wavin

- Las librerías Plastigama Revit® contienen información adicional inteligente, cómo; una vista especial de validación Plastigama y tablas con cantidades de tuberías y accesorios (Schedules).
- Por favor importe los archivos como sugiere Plastigama y podrá obtener todos los beneficios de las librerías Plastigama Revit®.

2. Inserte tuberías y accesorios usando el panel de “Plumbing & Piping” y la ventana de “Properties”

- Seleccione el tipo y diámetro de tubería deseada, luego empiece a dibujar la tubería – los accesorios apropiados serán insertados automáticamente, según el cambio de dirección o sección de tuberías.
- Seleccionando el accesorio predeterminado insertado, puede cambiarse usando la barra desplegable en la ventana de propiedades.
- En algunos accesorios, Plastigama ofrece la posibilidad de modificar sus características a través de la sección “Constraints” en la ventana de propiedades.
- A través de los botones “Pipe Fitting” y “Pipe Accessory” ubicados en la pestaña de “Systems”, puede insertar manualmente los accesorios requeridos que no se encuentran incluidos de manera predeterminada en la ruta de preferencias.

3. Varios tipos de tubería disponibles

- Revit® solamente ofrece tuberías con terminación espigo. Plastigama, sin embargo, tiene posibilidades de tubería con campana y con terminación espigo.
- Plastigama se apoya en trabajar modelaciones con **OD (Diámetro externo)** y varios colores.
- En algunos accesorios fue modificado el ID (Diámetro interno) con el fin de evitar que se presenten interferencias en los proyectos, esta modificación no altera la veracidad del diseño con éstas librerías ni los listados de cantidades.

4. Cambiar orientación y tipo de accesorios

- Plastigama añadió Casillas en la ventana de propiedades para fácilmente:
 - i. Cambiar de una Tee o Yee sencilla a una Tee o Yee con codo
 - ii. Cambiar la orientación de un accesorio o rotar un reductor excéntrico,
 - iii. Cambiar características de un accesorio seleccionado.

5. Soluciones implementadas para Tees

- La inteligencia permite insertar Tees con reductores incluidos de ser necesario.
- Si aplica, una secuencia de reductores es insertada de manera apropiada automáticamente. El usuario no necesita conocer todo el catálogo

6. Obtener el paquete más reciente

Antes de empezar un nuevo proyecto debe asegurarse de haber descargado la versión más reciente de las librerías Plastigama Revit® para obtener así una funcionalidad óptima y portafolio de productos actualizado.

Por favor lea los siguientes capítulos para una descripción más detallada de cómo dibujar tuberías e insertar accesorios. Los accesorios de sistemas específicos se encuentran discriminados en capítulos separados.

1. Librerías Plastigama Revit® – Obtener el Contenido

1.1 Importar contenido de las librerías

Con el fin de hacer que el diseño en Revit® sea más amigable para el usuario, Plastigama ha decidido no solo crear familias que representen los productos, sino también añadirles inteligencia. Esto ayudará al usuario a realizar conexiones y transiciones de manera correcta entre tuberías de diámetro diferente. Si son usadas correctamente las librerías Plastigama Revit® garantizarán no solo un diseño correcto, sino también, acceso a la información, nombres y códigos de producto para cada parte usada en el sistema.

Esta función adicional solo se encuentra disponible si las librerías Plastigama Revit® son importadas de manera correcta. A continuación, se encuentran los pasos a seguir para importar las familias con etiquetas, vista de validación y tabla de cantidades (Schedules) Plastigama.

1.1.1 Importar familias


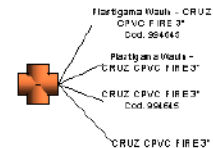
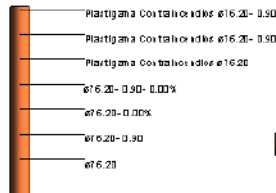
1. Abra la librería Revit® que será importada.
 - a. La vista de inicio (Vista de Inicio) es abierta de manera automática. Vista de Inicio contiene varios tipos de tuberías, etiquetas y posiblemente algunos accesorios.



Contraincendios

Tubería CPVC
RDE 13.5
3/4" - 3"

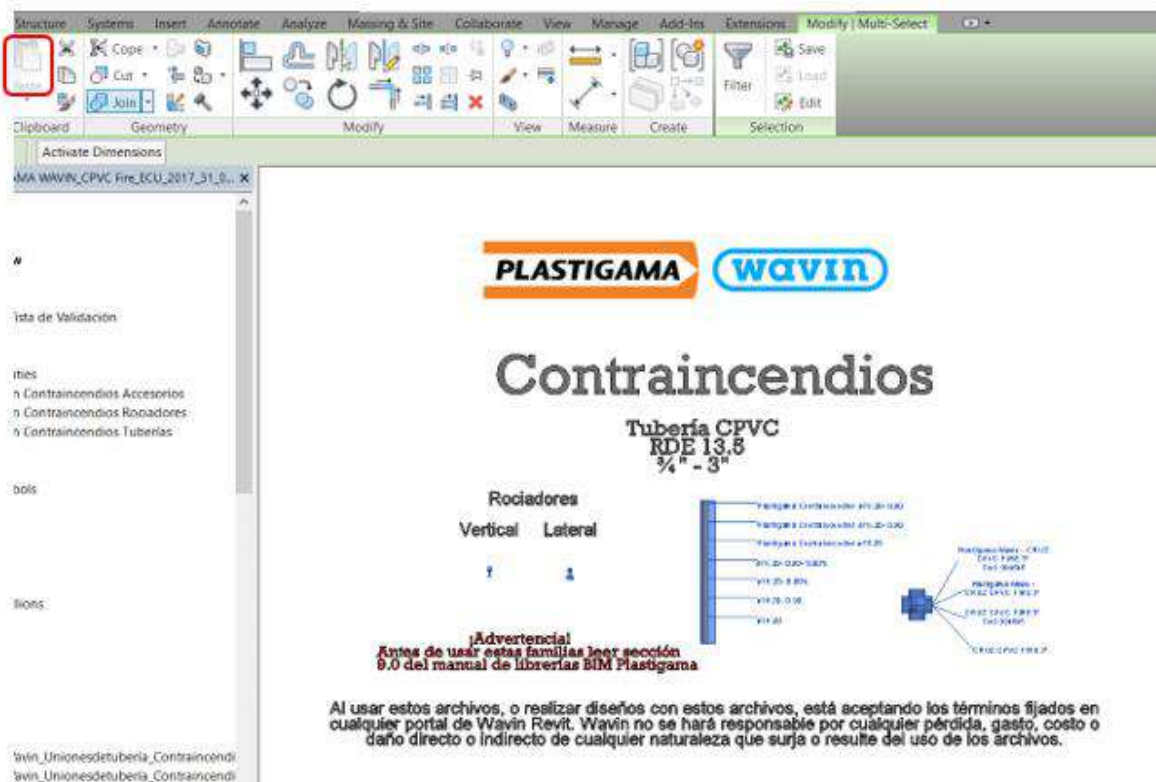
Rociadores
Vertical Lateral

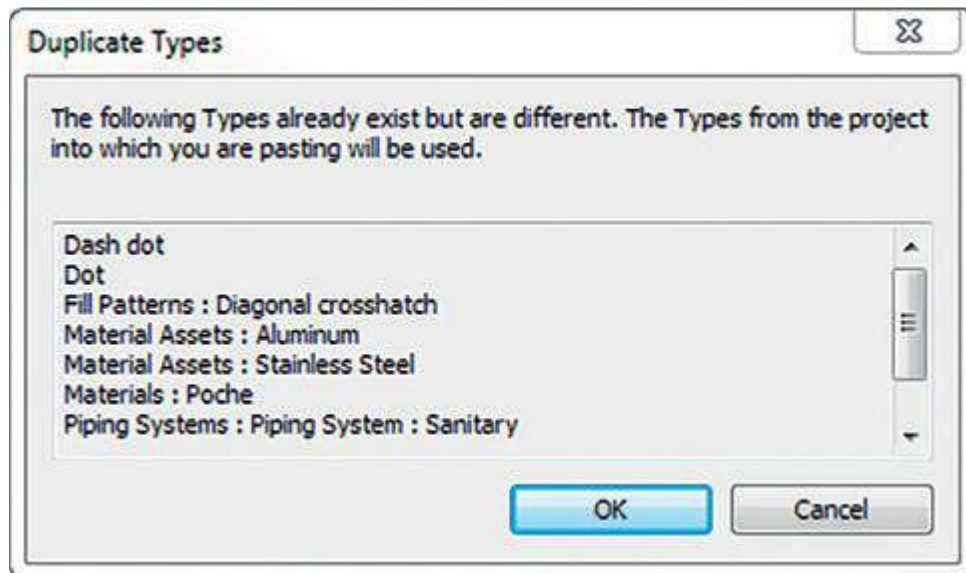
¡Advertencial
Antes de usar estas familias leer sección 9.0 del manual de librerías BIM Plastigama

Al usar estos archivos, o realizar diseños con estos archivos, está aceptando los términos fijados en cualquier portal de Wavin Revit. Wavin no se hará responsable por cualquier pérdida, gasto, costo o daño directo o indirecto de cualquier naturaleza que surja o resulte del uso de los archivos.

- b. La vista de Inicio puede incluir algunos accesorios de tubería que no se encuentran incluidos en la ruta de preferencias predeterminada, estos también deben ser copiados para incluirlos en el proyecto.
2. Si se tiene abierto **Vista de Inicio**, seleccione al mismo tiempo los tipos de tubería, accesorios y etiquetas que serán usadas en el proyecto.
- a. Si el usuario no requiere trabajar con todos los tipos de tuberías no es necesario copiar todos los tipos de tuberías visibles en Vista de Inicio. Solo un tipo de tubería requerido para el proyecto puede ser usado con diámetro nominal. Para saber más acerca de los tipos de tubería disponibles diríjase a la sección 2.1
 - b. Solamente copiando una tubería, se transfieren sus accesorios y segmentos incluidos en su ruta de preferencias.
3. Luego de seleccionar los elementos a copiar, escoja la opción **“Copiar al Portapapeles”** (Copy to Clipboard), en la pestaña **“Manage”**.
- a. Este modo de copia es necesario para transferir las propiedades de inteligencia correctamente.



4. Diríjase al proyecto deseado.
5. Abrir la vista 2D o 3D en Project Browser
6. Use la opción **“Pegar desde el portapapeles”**, también ubicada en la pestaña **“Manage”**
 - a. Después de seleccionar la opción “pegar desde el portapapeles” un aviso de información aparecerá mostrando que los tipos copiados ya existen en el proyecto y serán mostrados. Seleccione **“OK”**.

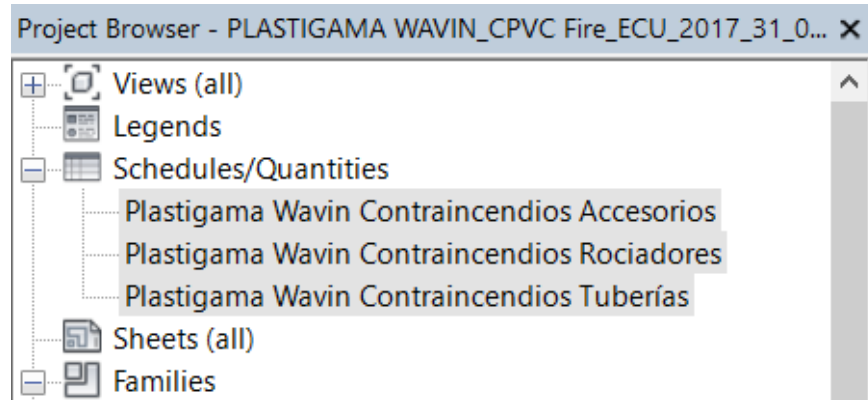


7. Ubique los elementos seleccionados en un espacio vacío sin usar en el proyecto.
8. Clic en el botón de finalizar en la pestaña **“Modify”**
9. Seleccione los elementos adheridos y bórrelos.
10. Ahora las familias se encuentran satisfactoriamente en el proyecto y se puede acceder a ellas mediante la pestaña **“Systems”**

1.1.2 Schedules (Tabla de cantidades)

Siga los pasos a continuación para importar las tablas de cantidades.

1. Diríjase al Project Browser en la librería Plastigama Revit®. Encuentre la pestaña **Schedules/Quantities**.
2. Seleccione los **schedules** de Plastigama y digite CTRL + C para copiarlos en su proyecto
 - a. El número de schedules puede variar entre sistemas, de acuerdo a las características específicas de la gama de productos



3. Diríjase al proyecto deseado
4. Digite CTRL + V
5. La lista completa y funcional de materiales es transferida al proyecto

1.1.3 *Parámetros de clasificación y CoBie*

Ahora las librerías BIM Plastigama Wavin están cargadas con parámetros informativos que le brindarán información de los elementos incluidos en la librería y, además, los que corresponden a clasificación le permitirán organizar de una mejor forma las actividades de obra y presupuestos de acuerdo a los estándares internacionales BIM. Los parámetros de clasificación incluidos corresponden a los sistemas de: Uniclass, Omniclass, Masterformat y Unifomat.

Para agregar cualquiera de estos parámetros en los listados de cantidades siga estos pasos:


1. Una vez esté ubicado en la ventana de Listados de cantidades, en la pestaña de **“Propiedades”**, haga clic sobre el botón **“Fields”**.


Other	
Fields	Edit...
Filter	Edit...
Sorting/Grouping	Edit...
Formatting	Edit...
Appearance	Edit...


2. Seleccione de la ventana izquierda los parámetros que desea agregar y luego haga clic en el ícono de agregar con una flecha verde.

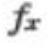
Available fields:


- System Classification
- System Name
- System Type
- Tamaño
- TiempoUtil
- TipodeActivo
- Type
- Type IfcGUID
- Type Image
- Type Mark
- UniClass Number
- UniClass Title
- UniClass Version
- URL
- Volume











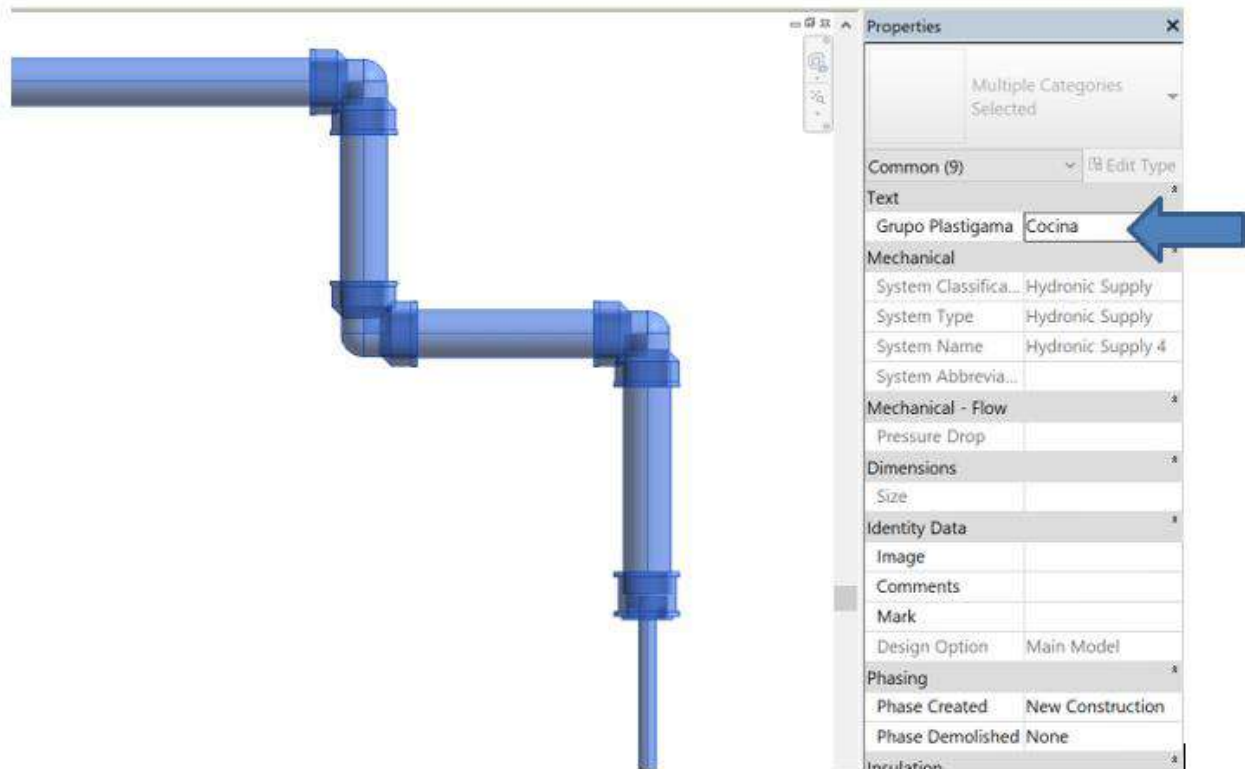
Scheduled fields (in order):

- Count
- Manufacturer
- Product Description
- Catalogue Code
- Type Comments
- Grupo Amanco
- Empaque
- Assembly Code
- Keynote

1.1.4 Agrupación de accesorios y/o sistemas de tuberías

Las librerías Plastigama Revit® brindan la opción de que el usuario pueda agrupar los sistemas de tuberías y/o accesorios de un lugar específico para así diferenciarlo en la tabla de cantidades. Esta agrupación puede ser, por ejemplo: Niveles de un edificio, cuartos, baños, cocinas y demás.

Seleccione el sistema que desea agrupar y en la ventana de “Properties” en la casilla “Grupo Plastigama” digite el nombre que desea asignar a esa agrupación, seguido de esto estará diferenciado con el título asignado en la tabla de cantidades.



1.1.5 Familias NESTED

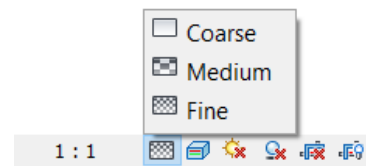
Las familias Nested (Anidadas) son componentes o elementos de familias compuestas que son insertados de manera automática en el proyecto y en las tablas de cantidades de ser necesarios. Gracias a estas no es necesario insertar cada ítem de manera individual.

Los componentes Nested no deben ser insertados en un proyecto manualmente.

1.1.6 Simbología 2D

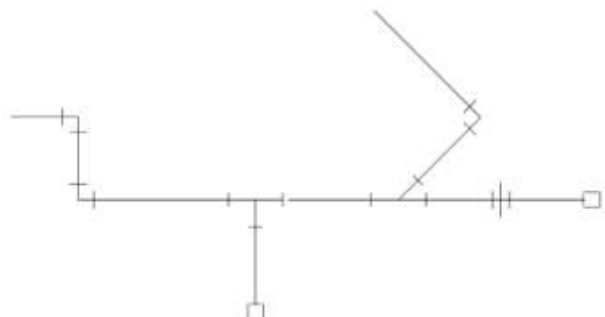
Las librerías Plastigama Wavin incluyen la posibilidad de visualizar todos sus elementos en 2D para que sus proyectos se acoplen correctamente a los planos que son impresos para las instalaciones en sitio. Para visualizar los elementos en 2D siga estos pasos:

1. En los detalles de visualización de Revit, escoja **“Medium”** o **“Coarse”** para visualizar los elementos en simbología 2D y automáticamente todos los elementos serán visualizados de esta forma.





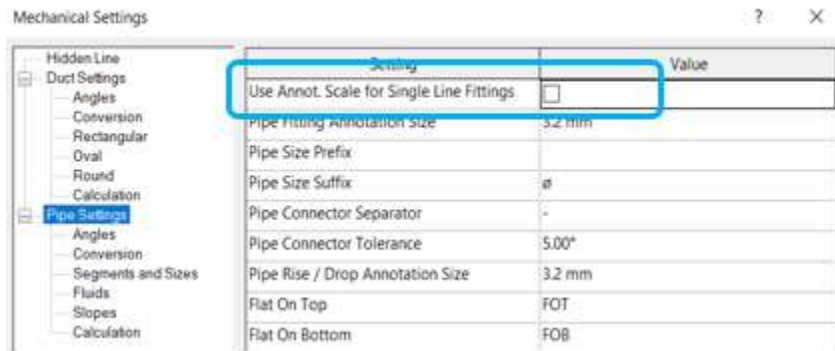
Visualización en nivel "Fine"



Visualización en nivel "Medium" o "Coarse"

Nota: Si desea que la simbología 2D se ajuste de acuerdo con la escala que esté usando en su proyecto, siga los pasos mostrados en las imágenes a continuación:

1. Digite **"MS"** en el teclado y se abrirá el menú de la imagen a la izquierda.
2. En la ventana de **Pipe Settings** verá la casilla resaltada **"Use Annot.."** haga clic sobre ella y la simbología se ajustará a la escala del proyecto.

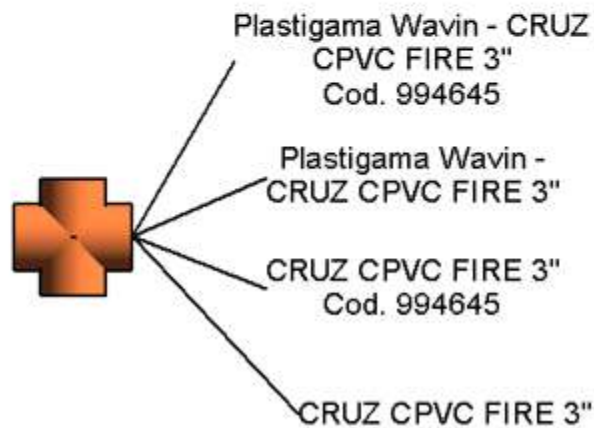


1.1.7 Tags

Las etiquetas permiten que los accesorios y tuberías de la librería Plastigama Wavin sean marcados con la información requerida. Para importar las etiquetas a su proyecto siga estos pasos:

1. Haga doble clic sobre la etiqueta para entrar en la edición de familia de la etiqueta
2. Una vez adentro de la familia de la etiqueta, escoja la opción en la parte superior **"Load into Project"**.

3. Seguido de que ya se encuentre la etiqueta en su proyecto, digite "TG" para entrar en el comando de etiquetado.
4. Etiquete el elemento deseado y escoja la información de etiqueta requerida para su proyecto en la pestaña de propiedades



1.1.8 Vista de validación de productos

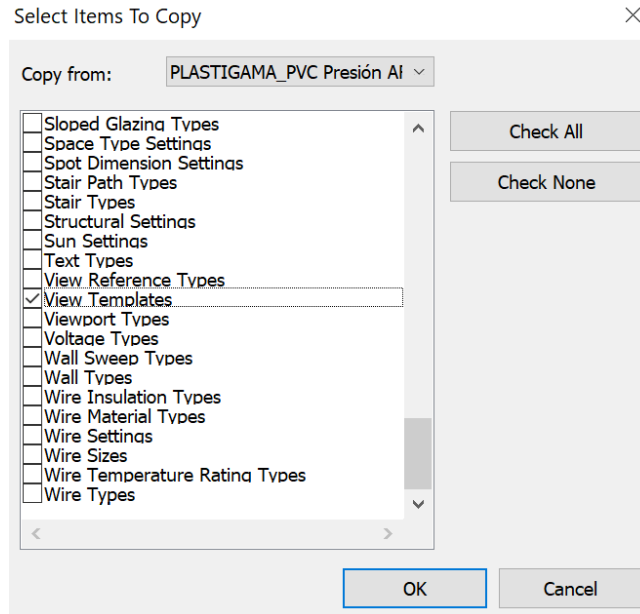
Las librerías Plastigama Revit® permiten que el usuario verifique si los ítems usados en el proyecto se encuentran dibujados correctamente mediante una opción de resalte o en algunos accesorios mediante un código de color. Siga las instrucciones mostradas a continuación para importar esta vista.

1. Cree una nueva vista 3D en el Proyecto o duplique una existente.
2. Diríjase a la pestaña **“Manage”** y de clic en **“Transfer Project Standards”**.
3. Una lista de ítems a copiar aparecerá.

4. Escoja el nombre del proyecto del cual desea transferir propiedades en la parte superior de la pestaña emergente.

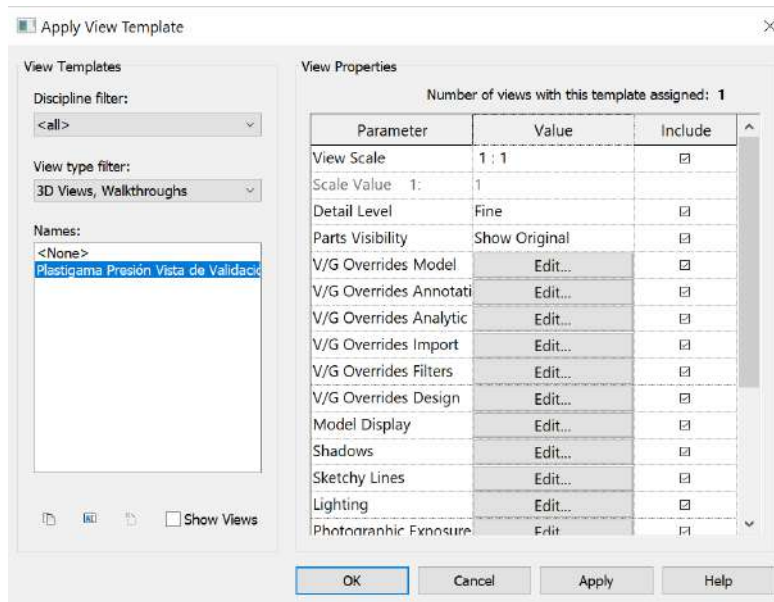
- Si tiene varios proyectos abiertos asegúrese de escoger la librería Plastigama Revit®.

5. Solamente debe ser seleccionado **“View templates”**. Luego, **“OK”**.



6. Vaya a la barra **Properties** en la vista. Encuentre Identity Data y de clic en **“View Template”**.

7. La pestaña **Apply View Template** aparecerá.



8. Escoja de la lista “**Plastigama vista de Validación**” y seleccione “OK”

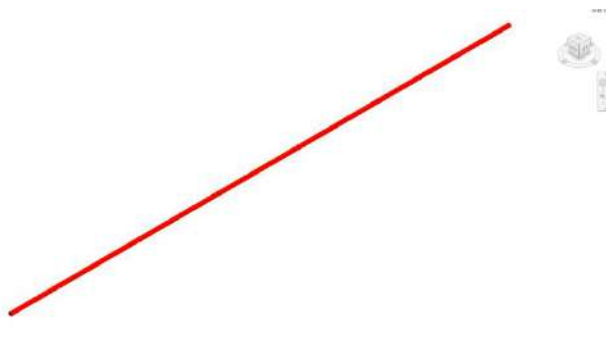
- Si los diámetros de una tubería no fueron copiados en su totalidad, de esta misma forma puede copiarlos, seleccionando en esta ventana la opción “Pipe segments”.

El uso de la herramienta de validación se encuentra descrito en la sección 1.2.

1.2 Vista de validación de productos

View template en la librería Plastigama Wavin Revit® permite al usuario verificar si las dimensiones de una excentricidad o de un accesorio son válidas.

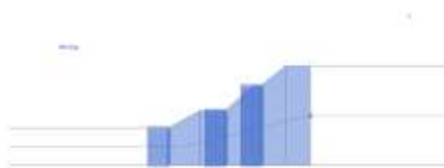
- Para verificar si los productos son válidos, diríjase a la vista 3D que ha sido creada de acuerdo a la Vista de Validación de Productos de la sección 1.3
- Si una tubería es más larga de lo que se encuentra disponible, será de color rojo.



- Si un accesorio no se encuentra disponible en el portafolio o un reductor debería ser excéntrico, será rojo y tendrá un signo de admiración.



Reductor Concéntrico



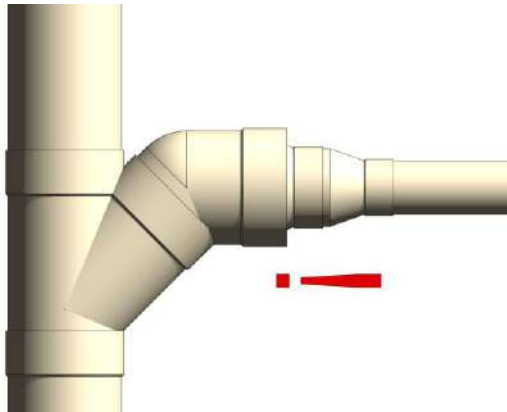
Reductor Excéntrico

Para aprender como trabajar con reductores diríjase a la sección 2.2

- Si un accesorio creado no es un producto de Plastigama, no será mostrado en la vista.

1.3 Accesorios personalizados

Algunas veces el usuario recibirá un mensaje de creación de accesorios personalizados mientras se encuentra insertando un reductor o Tee/Yee. Esto significa que para conectar los elementos Revit® debe crear un accesorio que no existe en la gama de productos. El archivo seguirá funcionando y las conexiones serán válidas, sin embargo, los accesorios personalizados no poseen códigos de producto en la lista de materiales. Este tipo de accesorios requieren la acción del usuario, seleccionándolo y dando clic en opciones cómo; excentricidad, por ejemplo.



Si alguna parte del proyecto quedó como accesorio personalizado puede ser encontrada fácilmente. Si el accesorio es personalizado, tendrá un signo de admiración en la conexión. Es más fácil encontrarlos en la Vista de Validación de Productos donde los accesorios personalizados serán de color rojo.

Si se encuentra un signo de admiración junto a un reductor, significa que esa conexión requiere de alguna acción. La advertencia desaparecerá si el reductor se cambia de concéntrico a excéntrico, para este caso:

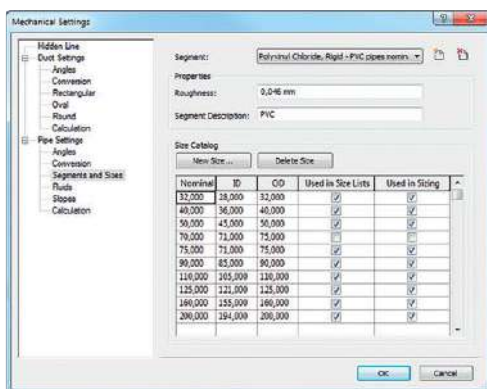
1. Seleccione el accesorio personalizado.
2. Clic en la casilla **“Reductor Excéntrico”**, que se encuentra en la pestaña **“Properties”**.
3. El reductor será excéntrico.

2. Librerías Plastigama Revit® – Información General

2.1 Trabajar con tipos de tuberías

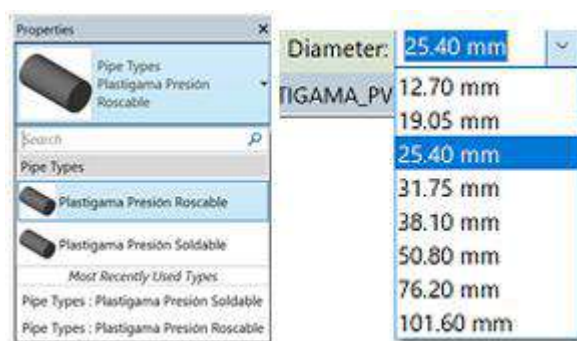
Revit Estándar

Revit® estándar usa las tuberías tipo americanas (EE.UU). De manera predeterminada, solo se encuentran las tuberías con terminación espigo y pueden ser de cualquier longitud.



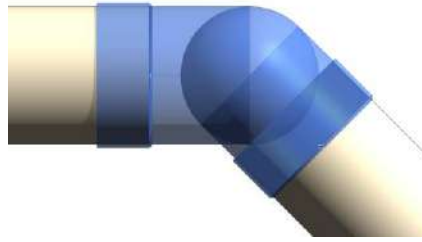
Librería Plastigama Revit

Usa diámetros y longitudes de tubería disponibles en un portafolio de productos específico. Se encuentran disponibles terminaciones espigo y campana.



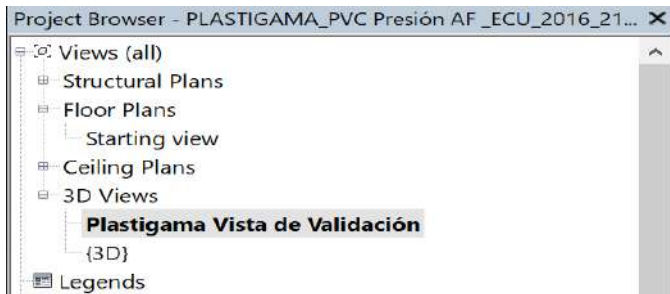
En la librería Plastigama Revit® se resolvieron los siguientes desafíos:

1. El portafolio de productos siempre contendrá diámetros específicos y puede que tenga diferentes colores, así como, tuberías campana.
 - Si un portafolio de productos posee varios colores o terminaciones en espigo y/o campana, Plastigama ha creado tipos de tuberías en las librerías Plastigama Revit®.
 - Plastigama le brinda al usuario la posibilidad de dibujar tuberías seleccionando DN (Diámetro Nominal)
 - Revit® estándar solo provee trabajar con tuberías con terminación espigo. Para los portafolios de productos, que incluyen tuberías campana, Plastigama ha ingeniado un método, se añadió una campana virtual en cada terminación espigo de los accesorios cuando se conecte a una tubería campana.



2. División de tubería en longitudes disponibles.

- Revit® estándar no tiene restricciones de longitud de tuberías. Para mejorar el diseño con las librerías Plastigama Revit®, Plastigama ofrece una solución para usar la longitud de las tuberías que se encuentran disponibles en el portafolio de productos.
- Para verificar si la longitud de tuberías usada en el proyecto se encuentra disponible en el portafolio, dirijase a la vista “Plastigama Vista de Validación” en la ventana de Project Browser.
- Si una tubería es de color rojo, es necesario que su longitud sea dividida en una dimensión disponible en el portafolio.
- Cambiar la longitud de la tubería:
 - a) Encuentre y seleccione la tubería de color rojo en la vista “Plastigama Vista de Validación”

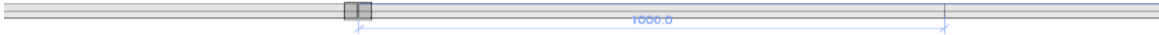


- b) Localice la tubería en la vista **Floor Plan**
- c) Divida la tubería en secciones de acuerdo a la máxima longitud disponible. Usando la herramienta **“Split” (S+L)**



d) Divida la tubería en cualquier lugar y cree una dimensión entre dos uniones usando la función **“Aligned Dimension (A+L)”**

- Asegúrese de alinear la dimensión a la unión, si ésta es alineada al final de la tubería, esta solución no funcionará




e) Seleccione la unión que será movida y de clic en la dimensión para editar. La máxima longitud disponible para tuberías en Plastigama es de 6000mm.



f) Si la tubería es dividida correctamente y su longitud está disponible en el portafolio, la tubería ya no será de color rojo en la vista **“Plastigama Vista de Validación”**

- El mismo procedimiento puede ser usado para poner una distancia entre dos uniones o una unión y cualquier otro accesorio. Esto es útil para asegurarse de que en rectas largas la tubería sea usada de manera completa si es posible.
- Una longitud incorrecta también puede ser fácilmente encontrada en el Schedule de tuberías. Longitudes no disponibles estarán resaltadas con color rojo.

			
A	B	C	D
Cantidad	Descripción del producto	Código	Longitud
1	TUB DESAGÜE EC 160mm X 3m	926218	777.19
1	TUB DESAGÜE EC 75mm X 3m	926225	1320.00
1	TUB VENTILACION EC 75mm X 3m	926231	1320.00
1	Longitud no disponible	Longitud no disponible	3615.00

3. Trabajar con tuberías con terminación espigo y campana.

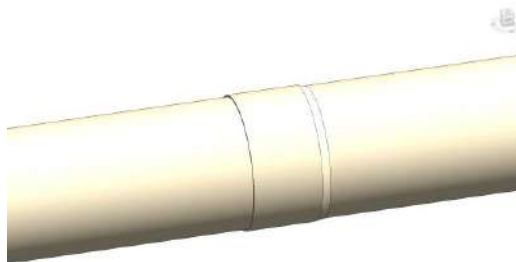
- Revit® Estándar provee tuberías con terminación plana, pero en las librerías Plastigama Revit® se ha mejorado añadiendo una unión, mientras se conecta la tubería a cualquier accesorio. A continuación, un ejemplo de trabajar con tuberías espigo y uniones.

- a) Dibuje una tubería espigo (Escoja la tubería apropiada en la ventana Properties).
- b) Divida la tubería.
- c) Una unión es insertada.



- Como Revit® Estándar no provee tuberías campana, Plastigama ha hecho lo posible para visualizar la campana. Siga los pasos a continuación para trabajar con tuberías campana.

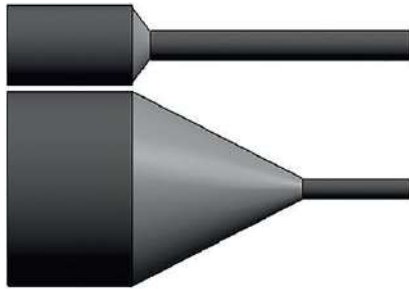
- a) Dibuje una tubería campana (Escoja la tubería apropiada en la ventana Properties - Solo disponible en Línea Sanitaria).
- b) Divida la tubería.
- c) Una campana es insertada.



2.2 Trabajar con reductores

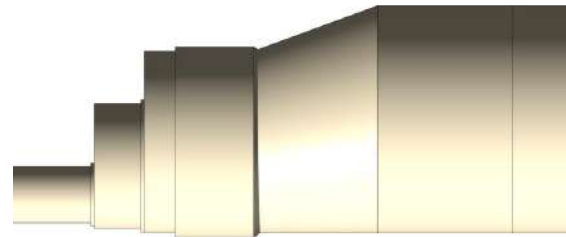
Revit® Estándar

Los reductores tienen la posibilidad de conectarse a 2 diámetros cualesquiera y siempre será visualizado de la misma manera.



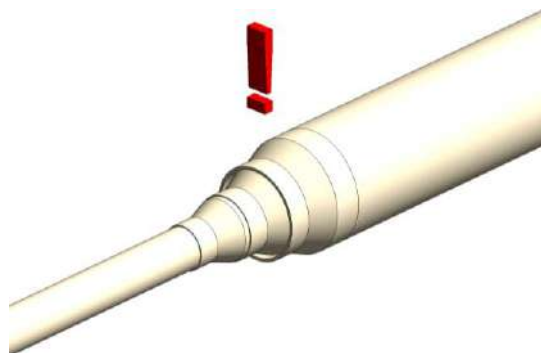
Librerías Plastigama

Frecuentemente es necesario más de un reductor. En sistemas sanitarios debería usarse solamente los reductores excéntricos manteniendo la parte superior de las dos tuberías en el mismo nivel.



En la librería Plastigama Revit® se resolvieron los siguientes desafíos:

1. El portafolio de productos siempre contendrá diámetros específicos y puede que tenga diferentes colores, así como, tuberías campana.
 - Si más accesorios son requeridos, automáticamente la inteligencia de las librerías Plastigama Revit® insertará la correcta combinación de reductores.
2. En los sistemas sanitarios los reductores excéntricos deberían ser usados. La excentricidad debe estar posicionada de tal manera que mantenga la parte superior de las tuberías al mismo nivel. Los reductores concéntricos deben ser accesorios personalizados.
 - De manera predeterminada, Revit® ubica la línea central de los dos diámetros diferentes en el mismo nivel



- Debido a esto, un “*accesorio personalizado*” temporal, un reductor concéntrico es insertado y el usuario será notificado mediante un signo de admiración junto al accesorio, indicando que el producto no existe en el portafolio.
 - Si los reductores se encuentran disponibles en versiones larga y corta, la versión corta será insertada de manera predeterminada. Puede cambiar a la versión larga seleccionando la casilla “**Reductor Largo**”, en la pestaña de “**Properties**”.
- 3.** En los sistemas de agua caliente las librerías Plastigama Revit® proveen multi-reductores, que automáticamente, permiten conexión con cualquier diámetro.
- En los sistemas de agua fría y caliente los reductores siempre son concéntricos, por lo tanto, no requieren cambios después de insertado.

2.3 Trabajar con codos

Revit® Estándar

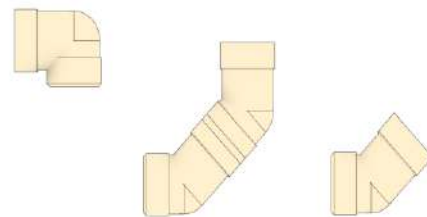
Es posible crear un codo con cualquier ángulo y se visualiza siempre de la misma manera.

Solamente se encuentran disponibles codos espigo con la misma longitud útil.



Librería Plastigama

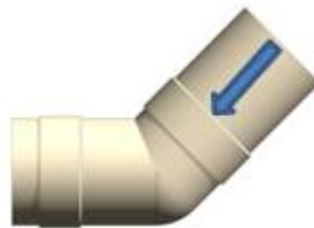
Solamente se pueden dibujar codos que se encuentran disponibles en el portafolio de productos. Una gran variedad de codos es suministrada; Con insertos metálicos, terminaciones espigo y campana.



En la librería Plastigama Revit® se resolvieron los siguientes desafíos:

1. Gran variedad de codos disponibles en el portafolio de productos de Plastigama.
 - Dependiendo de la línea específica de productos, varios tipos de codos pueden ser insertados. El tipo predeterminado es un codo estándar disponibles en todos los tamaños. Puede ser cambiado luego en un tipo específico de codo.
2. Diámetros y ángulos específicos de codos disponibles

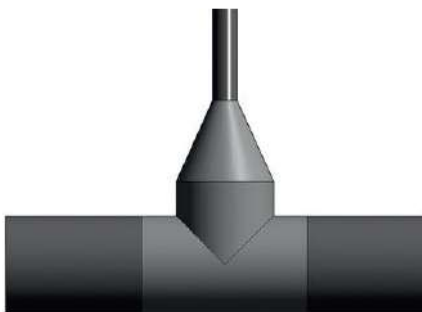
- De acuerdo al portafolio de productos pueden ser dibujados codos de; 45° y 90°. Estos pueden ser insertados de manera automática dibujando dos tuberías y su ángulo apropiado. Diríjase al capítulo de las líneas sanitaria y agua fría y caliente para aprender más acerca de codos específicos.
3. En sistemas de agua fría y caliente, son normalmente usados los codos simétricos.
 - Para codos simétricos la longitud útil de la tubería es la misma, en codos asimétricos esta difiere.
 4. En sistemas sanitarios, dependiendo de la dirección del flujo del agua, el codo tal vez deba ser revertido en la otra dirección.
 5. Dependiendo de la dirección del dibujo algunos codos tal vez requieran cambiar la dirección del flujo. En ese caso, use la casilla "Reverse" en la ventana Properties.



2.4 Trabajar con Tees/Yees

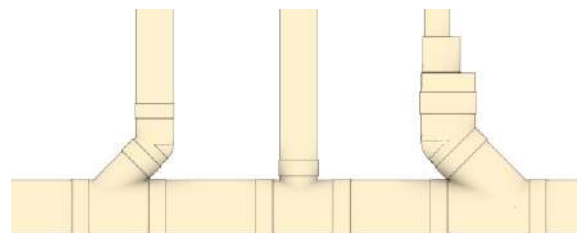
Revit® Estándar

Es posible conectar con cualquier diámetro y se visualiza siempre de la misma manera. Solo se encuentran disponibles Tees/Yees simétricas con reductores céntricos.



Librería Plastigama

Solo pueden ser dibujadas las Tees/Yees que se encuentran disponibles en el portafolio de productos. De acuerdo a la línea de productos específica se ofrece gran variedad de Tees/Yees tanto simétricas como asimétricas.



En la librería Plastigama Revit® se resolvieron los siguientes desafíos:

1. Diámetros y ángulos específicos disponibles de Tees/Yees.
 - Si desea dibujar una Tee/Yee puede hacerlo mediante un codo existente, presionando junto al signo “+” que aparece cuando se selecciona el codo o conectando dos tuberías. Diríjase a la sección de línea de producto específica sanitaria (Numeral 3) o de agua fría (Numeral 4) para obtener más información específica.
2. Gran variedad en tipos de Tees/Yees y sus funcionalidades en el portafolio de Plastigama
 - Dependiendo de la línea de producto, varios tipos de Tees/Yees pueden ser insertados. La línea sanitaria de las librerías Plastigama Revit® proveen Tees/Yees reductoras, con reductores concéntricos y excéntricos.
 - En la línea sanitaria el tipo de Tee/Yee predeterminada es una horizontal conectada a una tubería principal vertical.
3. Al ponerle inteligencia a las librerías Plastigama Revit®, no es necesario insertar reductores manualmente.
 - Si aplica, un reductor o serie de reductores es insertado automáticamente (como un componente Nested) así que el usuario no necesita insertarlos.

2.5 Trabajar con uniones

Revit® Estándar

Revit® estándar solo provee la visualización de una unión. La longitud útil del accesorio no es correcta.



Librería Plastigama

De acuerdo con la línea del producto se ofrece una gran variedad de uniones específicas. La longitud útil de estas uniones es exacta.



En la librería Plastigama Revit® se resolvieron los siguientes desafíos:

1. Trabajar con longitudes útiles permite conexiones correctas a las tuberías.

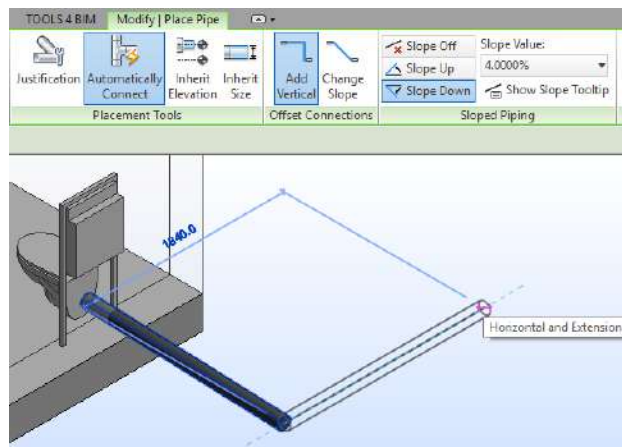
- Mientras se divide una tubería, los puntos de conexión representan la profundidad de la campana.
 - En la línea de agua fría y caliente las librerías Plastigama Revit® proveen una amplia variedad de uniones estándar, roscadas y transiciones a otros sistemas.
 - En los sistemas sanitarios, dependiendo del tipo de tubería, un tipo de unión apropiada debe ser usada. Para tuberías con terminación espigo una unión se encuentra predeterminada. Para tuberías campana una campana visual será usada en vez de una predeterminada.

2.6 Trabajar con pendientes

Existen diferentes maneras de crear pendientes en sistemas de tubería sanitaria. En esta sección se cubrirán esos métodos empezando desde los más fáciles de aplicar, hasta finalizar con los más confiables.

2.6.1 Método 1

Dibujar con las opciones encendidas “Slope Up” o “Slope Down” – aplica automáticamente pendiente a todas las tuberías dibujadas.

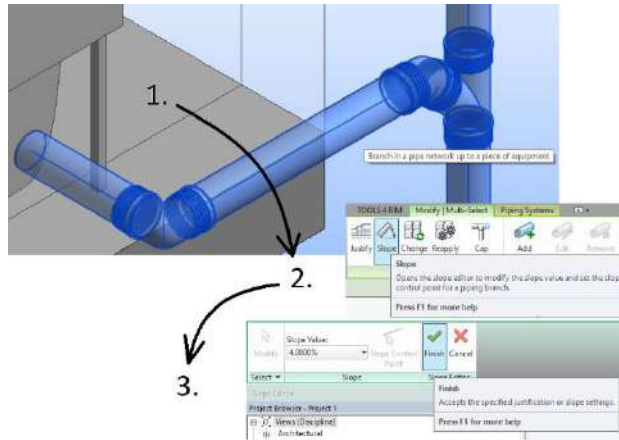


2.6.2 Método 2

Uso de la herramienta “slope” en un sistema de tuberías que fue creado sin pendientes.

1. Use la Tecla TAB para seleccionar todos los componentes del Sistema, y de clic para confirmar la selección (1).

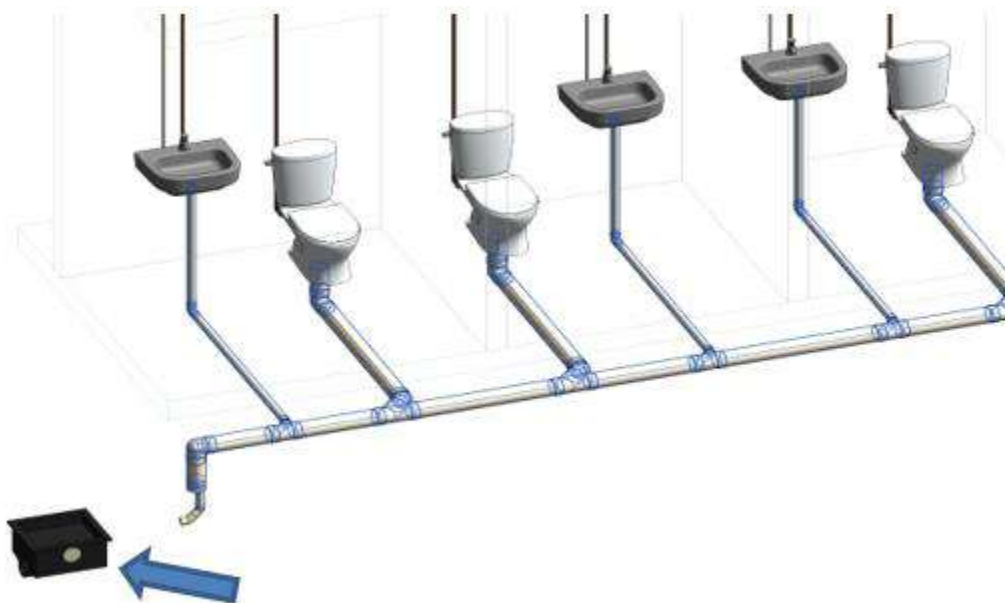
2. Vaya a la pestaña Modify y active la función Slope (2).
3. Seleccione “Finish” para aplicar la pendiente (3).



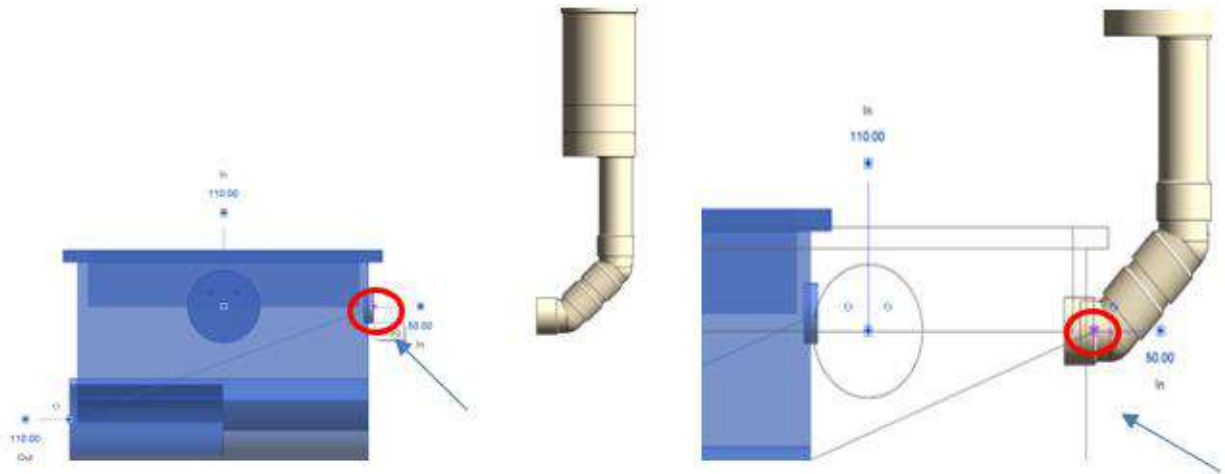
¡Importante!

Las Cajas Domiciliarias son accesorios de alta complejidad en Revit por la cantidad de conectores que poseen. Para aplicar pendientes correctamente, se sugiere aplicarla al momento de realizar la conexión, como se muestra en los siguientes pasos:

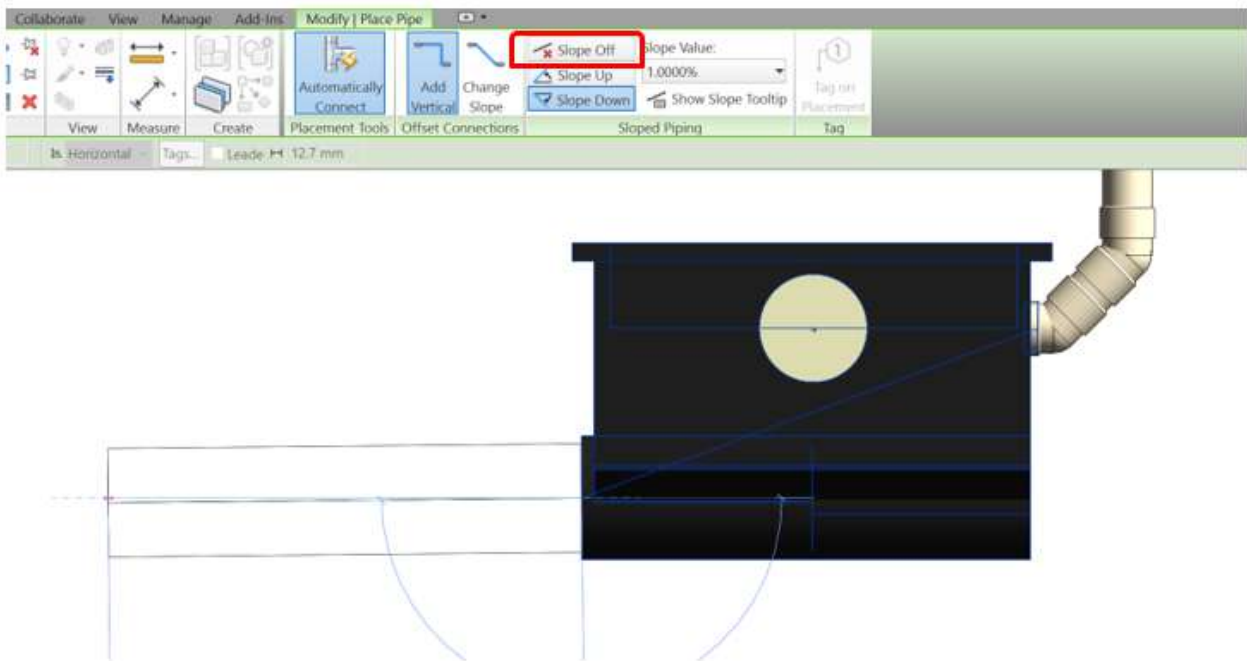
1. Seleccione todo el sistema sanitario sin conectar a la Caja Domiciliaria y aplique la pendiente requerida.



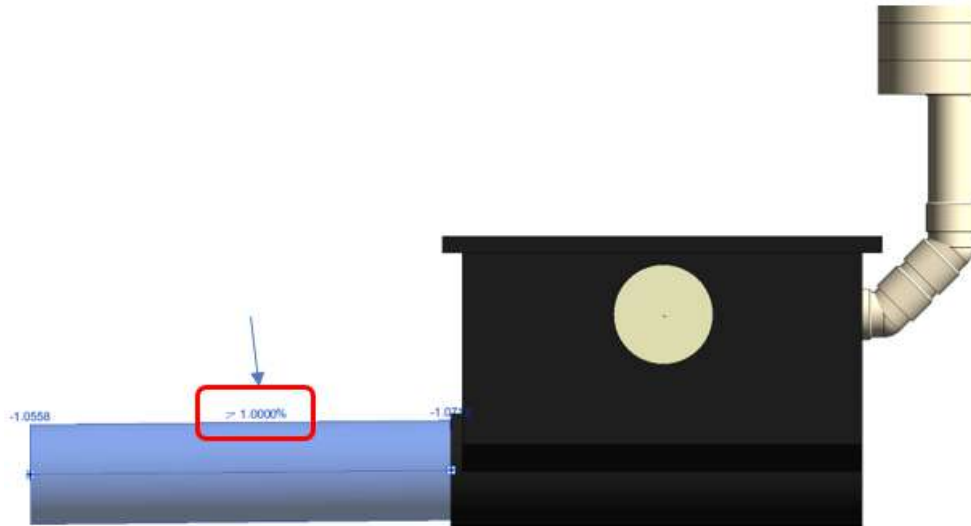
- Seguido de esto, puede conectar la Caja Domiciliaria al sistema, para esto, seleccione el conector del Caucho de la Caja y arrástrelo hasta el conector del codo al que desea realizar la conexión.



- Para crear el **conector de salida (110mm)**, debe tener activada la pendiente antes de crear el tramo de tubería como se indica en la imagen.



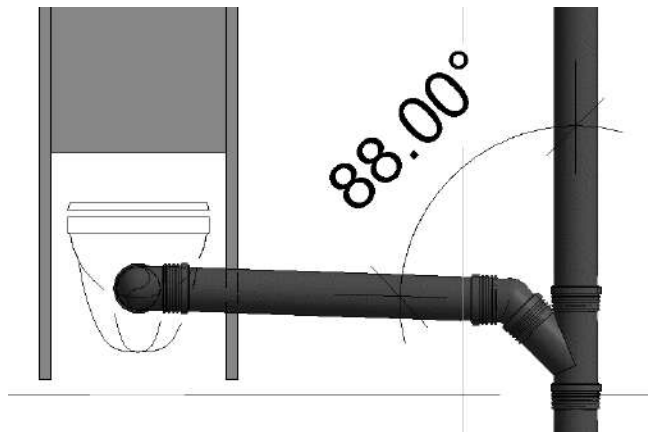
- El conector de salida tiene la pendiente requerida.



2.6.3 Método 3

Usar la herramienta **Angle Dimension**.

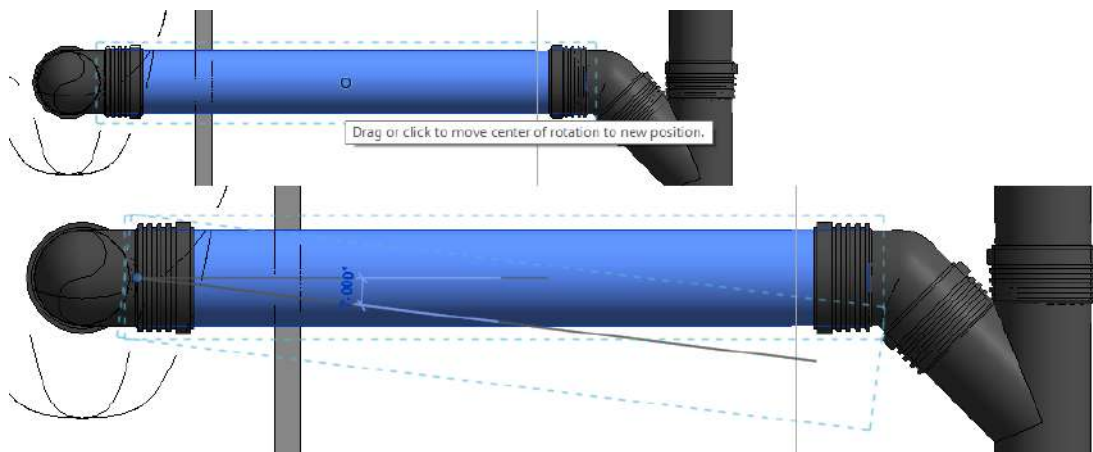
1. Vaya a una vista de elevación o sección donde muestre la tubería horizontal.
2. Cree una dimensión angular digitando "DI", entre la tubería vertical y la tubería objetivo horizontal.
3. Seleccione la tubería horizontal.
4. Clic en el valor de la dimensión angular y coloque el valor deseado.



2.6.4 Método 4

Herramienta rotar en la pestaña Modify.

1. Vaya a una vista de elevación o sección donde muestre la tubería horizontal.
2. Seleccione la tubería deseada y de clic en la herramienta rotar en la pestaña Modify.
3. Mueva el punto base de rotación al final de la tubería y sobre su eje central.
4. Clic, y rote el accesorio usando el mouse, o insertando el ángulo deseado de rotación.



3. Línea de Producto – Sanitaria

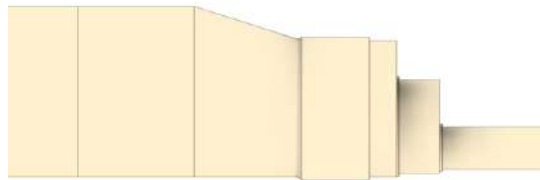
3.1 Reductor

1. Insertar Multi – Reductores

Los reductores concéntricos se encuentran predeterminados. Estos permiten conectar a cualquier diámetro.

Para insertar un multi-reductor que conecte a cualquier diámetro, siga los pasos que se muestran:

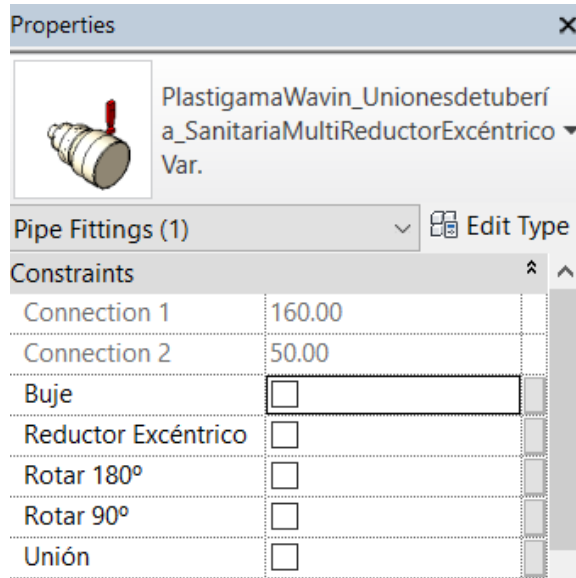
- a) Dibuje una tubería.
- b) Inserte una unión dividiendo la tubería.
- c) Seleccione una tubería y cambie su diámetro.
- d) El acople será reemplazado por un multi-reductor automáticamente.



2. Cambiar un reductor concéntrico a uno excéntrico

En conexiones sanitarias se recomienda el uso de reductores excéntricos, en este caso siga los pasos a continuación para cambiar de un reductor concéntrico a uno excéntrico:

- a) Seleccione el accesorio personalizado (Reductor concéntrico).
- b) Seleccione la casilla “Reductor Excéntrico” en la ventana “**Properties**”. Dependiendo la vista en la que se encuentre y si la excentricidad la desea hacia arriba o abajo, deberá seleccionar la casilla “**Rotar 180º**” o “**Rotar 90º**” o la combinación entre ambas.
- c) Clic en “**Apply**”.



- Mantenga la parte superior de las dos tuberías en el mismo nivel.
- Puede escoger “Buje” en la ventana de “Properties”.

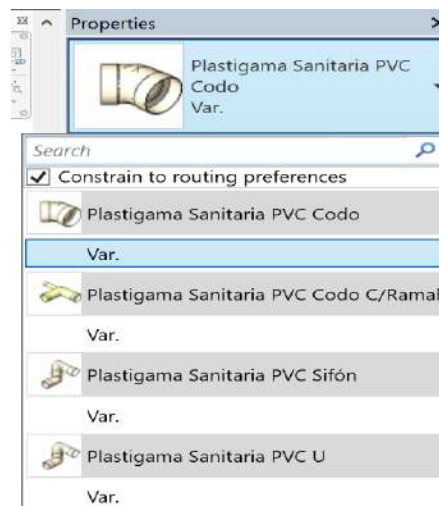
3.2 Codos

1. Insertar un tipo específico de codo

Al dibujar dos tuberías con un ángulo disponible (90° y 45°) un codo predeterminado será insertado. Para cambiar a un codo específico siga los pasos a continuación:

- Dibuje un codo estándar que conecte dos tuberías.
- Seleccione el codo.
- Diríjase a la ventana “Properties” y despliegue la lista dando clic en el codo como se muestra a continuación.

Encienda la casilla “**Constrain to routing preferences**” para limitar la lista de opciones a la línea de un producto específica.



2. Cambiar características y propiedades de los codos

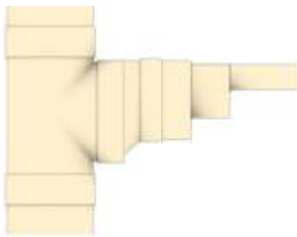
Las librerías Plastigama Revit® provee funciones adicionales que permiten cambiar algunas propiedades de los codos. Algunas de estas se encuentran disponibles solo para tipos específicos de codos. Para cambiar las propiedades del accesorio, selecciónelo y diríjase a la ventana “**Properties**”. Al seleccionar las casillas las siguientes funciones pueden ser habilitadas o deshabilitadas:

- a) **Reverse** – cambiar la dirección de un codo.
- b) **CC** – Escoger la versión campana-campana de un codo.

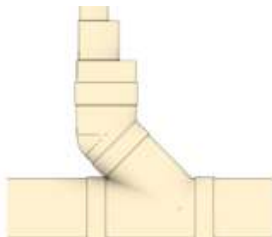
3.3 Tees/Yees

1. Existen 3 tipos de conexión de Tees

Tenga en cuenta que dependiendo el tipo conexión que realice, será insertada una Tee o Tee reductora o una Yee o Yee reductora, los 4 accesorios se encuentran cargados en la misma familia de Revit y serán insertados de manera automática cuando sean requeridos. Considerando el uso de la Tee, optimización hidráulica y evitar presiones negativas, las siguientes soluciones pueden ser escogidas:



Tee horizontal entrando en una tubería principal vertical.
(Opción predeterminada)



Yee vertical entrando en una tubería principal horizontal



Yee horizontal entrando en una tubería principal horizontal

- Para una tee horizontal conectada a una tubería principal vertical y para una yee vertical conectada a una tubería principal horizontal se puede usar tees/yees simétricas y asimétricas.
- Para una yee horizontal conectada a una tubería principal horizontal se recomienda usar yee **simétrica** en lo posible.

La Yee horizontal conectada a una tubería principal vertical con codo incluido se encuentra como opción predeterminada. Para cambiar a otras opciones siga los pasos que se muestran a continuación:

- a) Diríjase a la ventana “**Properties**” y en el menú de Constraints podrá cambiar por una **Tee de 90º** sin codo si lo desea.
- b) Clic en “**Tee 90º**”. (Las opciones de “Rotar” son para el reductor creado {si hay uno insertado}).
- c) Clic en “**Apply**”

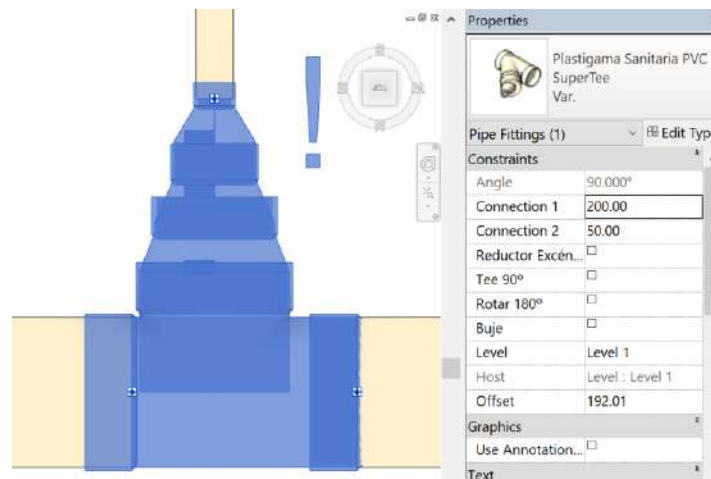


2. Trabajar con reductores en Tees/Yees

Si más accesorios son requeridos en una conexión de Tee, automáticamente la inteligencia de las librerías Plastigama Revit® insertará la correcta combinación de reductores.

La excentricidad en la línea sanitaria para cada reductor, o grupo de reductores, en las Tees/Yees se encuentra activa de manera predeterminada, pero puede ser desactivada. Un signo de admiración rojo será mostrado para advertir si no se encuentra disponible en la línea de producto.

Las conexiones a 90º en el sistema sanitario son cargados de manera predeterminada como una Yee + codo 45º, si se desea cambiar por una Tee 90º siga los pasos mostrados anteriormente.



- Al momento de insertar una Yee puede que Revit® no lo permita, por favor verifique que el espacio sea lo suficientemente grande para que la Yee/Tee pueda ser insertada.
- Al insertar una Tee de 200mm de diámetro, tenga en cuenta que solo existe versión Tee (90º) no existe Yee (45º) de 200mm.

3. Cambiar características y propiedades de las Tees/Yees

Las librerías Plastigama Revit® provee funciones adicionales que permiten cambiar algunas propiedades de las Tees/Yees. Algunas de estas se encuentran disponibles solo para tipos específicos de Tees/Yees. Para cambiar las propiedades del accesorio, selecciónelo diríjase a la ventana “Properties”. Al seleccionar las casillas las siguientes funciones pueden ser habilitadas o deshabilitadas:

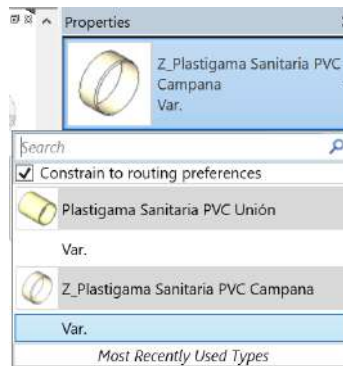
- a) Tee 90º – Convertir una yee + codo 45º en una tee
- b) Rotar 180º o Rotar 90º – Invertir el sentido de la excentricidad del reductor
- c) Buje – Escoger la opción buje para reducción

3.4 Uniones y campana

1. Insertar una unión

En sistemas sanitarios una campana es insertada cuando una tubería es dividida en dos elementos. Para tuberías espigo-campana la campana se encuentra predeterminado. Para insertar una unión siga las instrucciones:

- a) Dibuje una tubería.
- b) Seleccione la tubería y divídala.
- c) Seleccione la campana que es insertada y en la ventana de “properties” seleccione Unión.
- d) Una unión es insertada.



2. Cambiar características y propiedades de una unión o campana

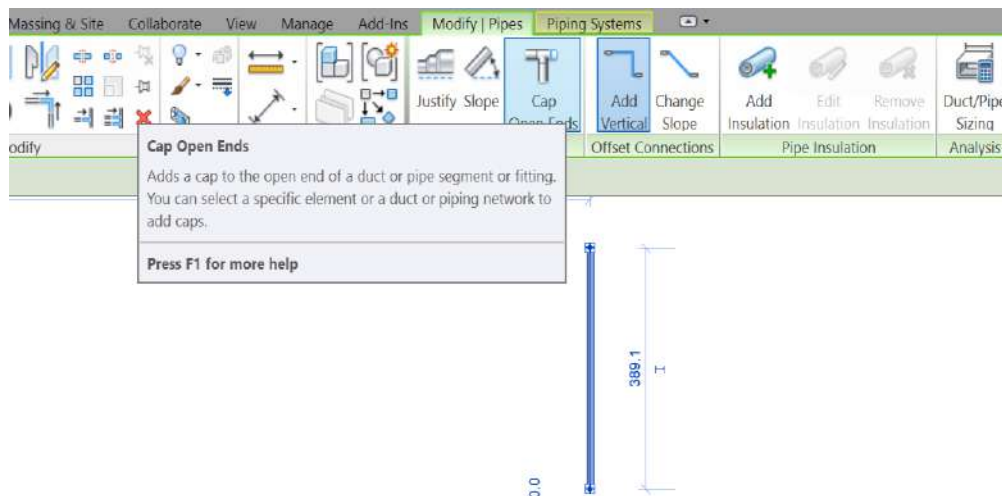
Las librerías Plastigama Revit® provee funciones adicionales que permiten cambiar algunas propiedades de las uniones. Algunas de estas se encuentran disponibles solo para tipos específicos de uniones y/o campanas. Para cambiar las propiedades del accesorio, selecciónelo y diríjase a la ventana “Properties”. Al seleccionar las casillas las siguientes funciones pueden ser habilitadas o deshabilitadas:

- a) Reversar – cambiar la dirección de la campana

3. Insertar un tapón

Plastigama ha suministrado librerías con tapones para cubrir el final de una tubería o un accesorio. Para insertar un tapón siga estos pasos:

- a) Seleccione una tubería o un accesorio, que tenga al menos una conexión sin uso.
- b) Diríjase a la pestaña Modify y haga clic en “Cap Open Ends”.
- c) El tapón es insertado automáticamente.



4. Cambiar características y propiedades de los tapones.

Para ver otras propiedades de los tapones diríjase a la ventana “Properties”. Al seleccionar las casillas las siguientes funciones pueden ser habilitadas o deshabilitadas:

- a) **Macho** – Seleccionar un tapón tipo macho en vez de uno tipo hembra.

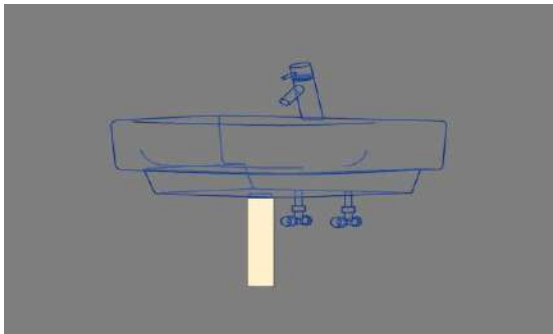
Mediante la inserción de un Tapón, puede también elegir un Adaptador de limpieza, seleccionando el tapón insertado y en el menú desplegable de la ventana de “**Properties**”, seleccione “**Adaptador de limpieza**”.

3.5 Sifones

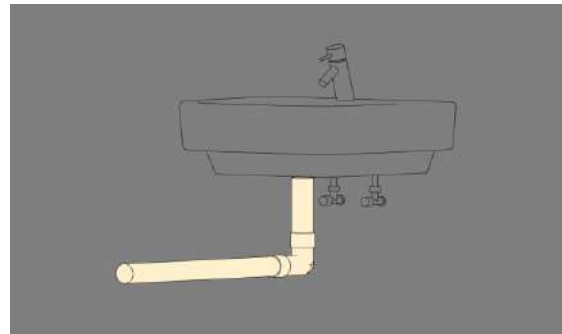
1. Crear sifones

Para la creación de un sifón en las librerías Plastigama Revit® debe seguir estos pasos para que sea insertado de manera correcta:

- a) Dibuje primero una bajante desde el punto donde eventualmente existirá el sifón

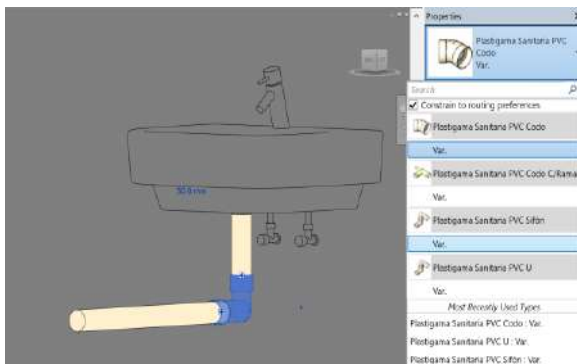


- b) Seguido, dibuje una tubería perpendicular al tramo dibujado previamente

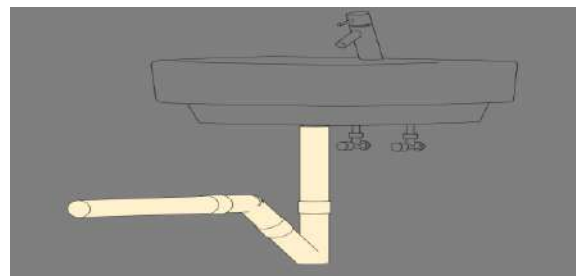


Debe ser creada primero la tubería vertical, de lo contrario el sifón tendrá un sentido incorrecto.

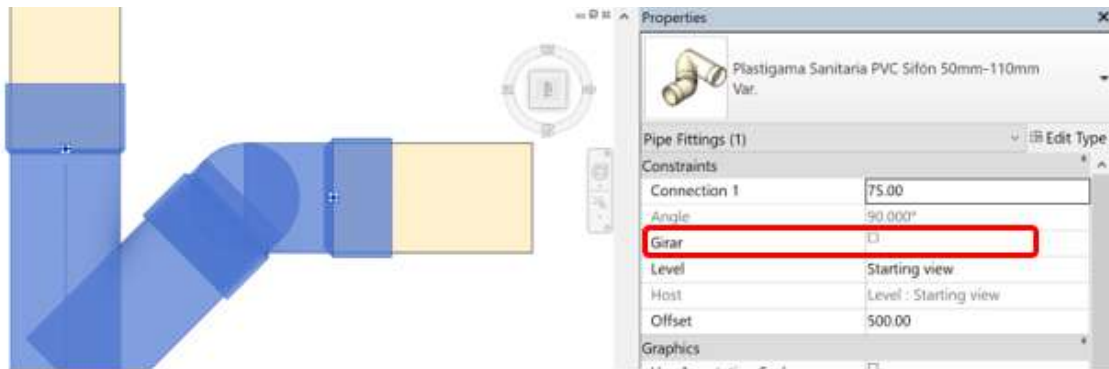
- c) Seleccione el codo insertado y en la ventana “**Properties**” seleccione Sifón



- d) El sifón es insertado correctamente. También puede variar entre Sifón y U, en el menú desplegable de la ventana “**Properties**”



Nota: Si el sentido del sifón insertado es incorrecto, seleccione el sifón y puede dar clic en la pestaña de “Properties” en la casilla “Girar”.



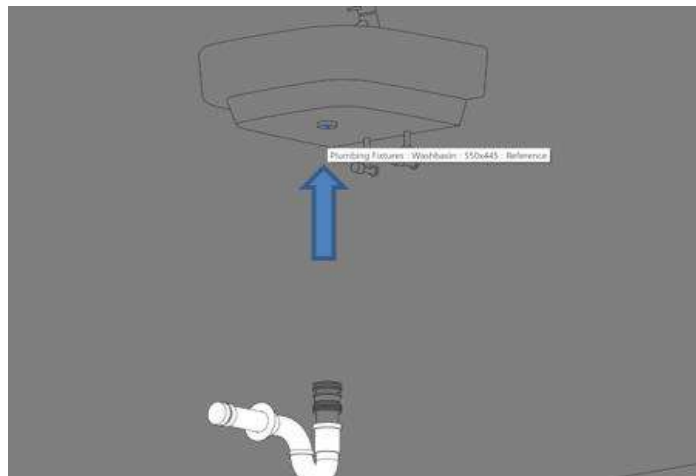
2. Insertar sifones de lavamanos/lavaplatos

Los sifones de lavamanos y lavaplatos deben ser arrastrados al proyecto manualmente, para hacerlo siga los pasos mostrados a continuación.

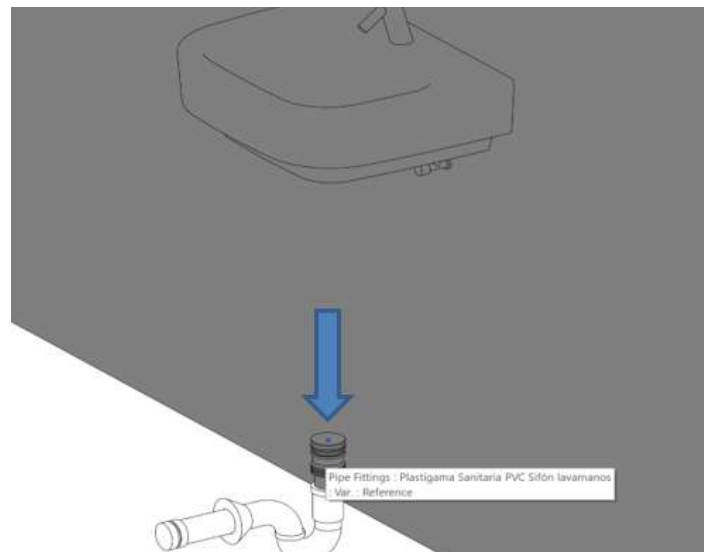
- Arrastre desde la ventana de “**Project Browser**” el sifón deseado hacia el proyecto, seleccionando “Var.”



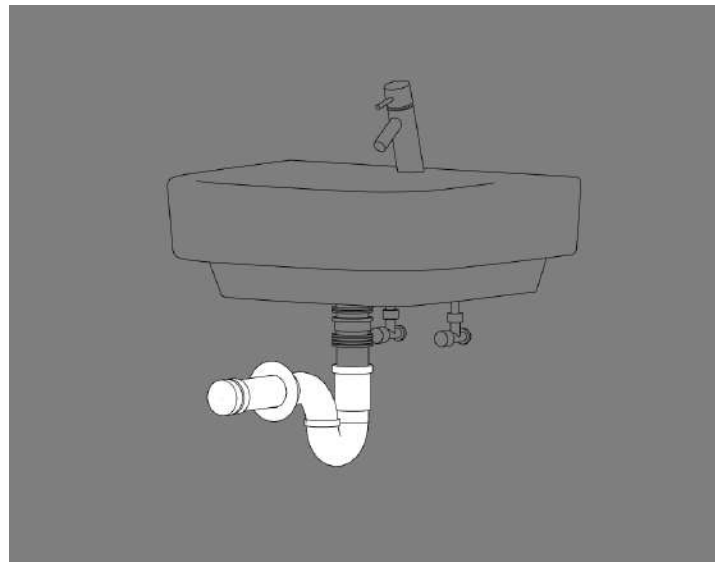
- Para ubicar el sifón en el lugar deseado, use la herramienta “**Allign**” (A+L), seleccione el cuadro medio que se resalta en el accesorio o tubería al que desea conectar el sifón. (Asegúrese de seleccionar el cuadro en el centro y no toda la superficie)



- c) Escoja el cuadro medio que se resalta en el sifón. (Asegúrese de seleccionar el cuadro en el centro y no un punto ni toda la superficie).



- d) El sifón de lavaplatos o lavamanos es ubicado en la conexión correctamente.

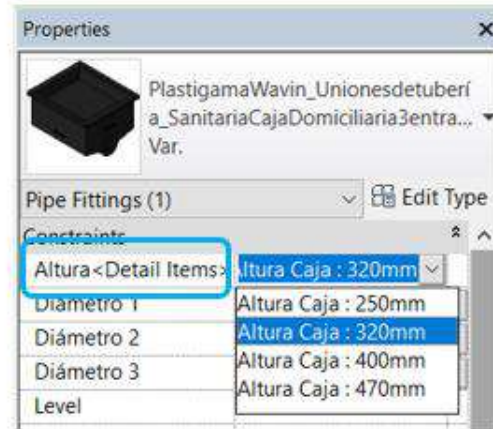


3.6 Cajas domiciliarias

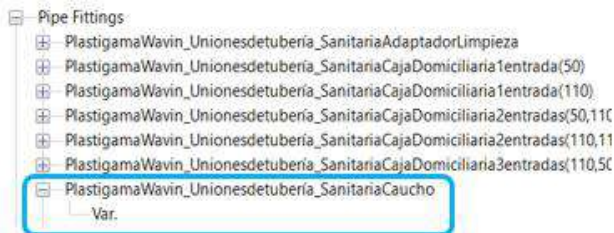
1. Insertar cajas

En la línea sanitaria Plastigama cuenta con cajas domiciliarias las cuales funcionan para disposición de residuos. Para trabajar con las cajas domiciliarias siga estos pasos:

- a) Arrastre la caja domiciliaria al lugar deseado en el proyecto desde la pestaña de “**Project browser**”. Una vez ubicada, podrá variar la altura de la caja entre 250mm,320mm,400mm y 470mm desplegando el menú ubicado en la ventana “**Properties**” en la casilla “**Altura**”.



- b) Existe la posibilidad de perforar la caja domiciliaria en cualquiera de sus caras con el uso del accesorio “**Caucho**”. Para hacerlo, diríjase a la ventana de “**Project Browser**” y encuentre la familia “**SanitariaCaucho**”, luego seleccione la palabra “**Var.**” Y arrástrela hasta la cara y la ubicación deseada en la caja como se indica en la imagen superior.



- El **número de perforaciones** por caja equivale al **número de cauchos** que se necesitan para realizar esa conexión. El número de cauchos es insertado de **manera automática** en la tabla de cantidades.
- Las perforaciones **sólo** pueden ser realizadas en **50mm y 110mm**.
- La **salida de la caja** (resaltada en color rojo en la imagen superior) no necesita ningún caucho y solamente haciendo clic en la caja el usuario puede iniciar el trazado de la tubería de salida.

- c) Una vez insertado el **caucho** en la cara de la caja, haga clic sobre el caucho y verá un **símbolo** que representa que ahí puede iniciar el **trazado de su tubería**. Seleccione el símbolo e inicie el trazado de su tubería.



2. Otros accesorios insertados manualmente

Los siguientes accesorios deben ser insertados arrastrándolos desde la pestaña de “Project Browser” hasta el punto deseado en el proyecto:

- Tapa registro, rejillas de ventilación, sifón, lavaplatos/lavamanos

3.7 Tubería de ventilación

La línea sanitaria cuenta con tuberías que sirven específicamente para ventilación. Seleccione el tipo de tubería deseado mediante la ventana “**Properties**”. Además, esta cuenta con la misma gama de accesorios que la tubería sanitaria, solo que desde **50mm** de diámetro hasta **110mm**.

1. Rejillas

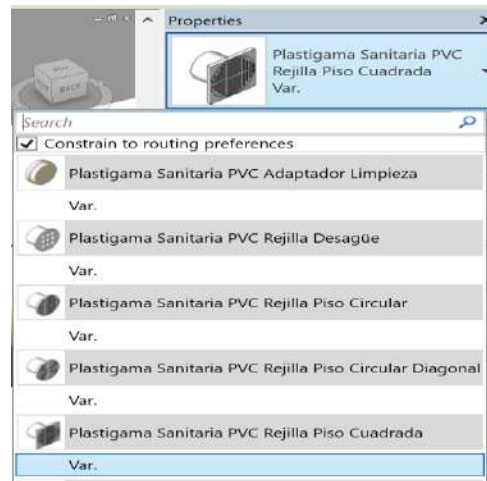
La línea sanitaria de desagüe y ventilación cuenta con una amplia gama de rejillas para estos dos tipos de tubería sanitaria.

Para insertar manualmente las rejillas siga estos pasos:

- a) Seleccione una tubería y active la opción “**Cap open ends**”, luego de clic en el tapón que es insertado de manera predeterminada.
- b) Diríjase a la ventana “**Properties**” y seleccione la rejilla deseada

c) La rejilla es insertada

- Las rejillas no están disponibles en todos los diámetros, debe verificar con el catálogo disponible
- Las rejillas de ventilación deben ser arrastradas desde “**Project browser**” a la superficie deseada



4. Línea de Producto – PVC Presión Agua Fría

4.1 Presión soldable

4.1.1 Tipos de tuberías

La línea de presión cuenta con más de un tipo de tubería. Seleccione el tipo de tubería deseado mediante la ventana “Properties”.

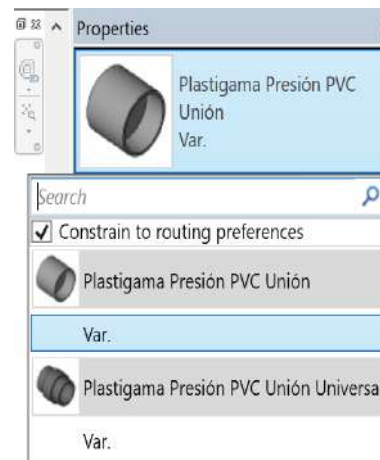
Las unidades de los diámetros de tuberías para la línea de presión soldable están en **mm**.

4.1.2 Accesorios insertados manualmente

- Unión universal, brida, válvulas

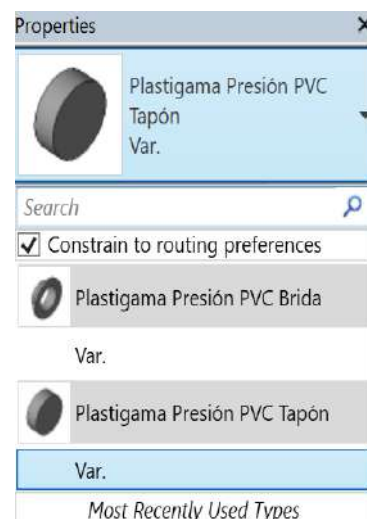
Para insertar manualmente la **unión universal** siga estos pasos:

- Seleccione una tubería y divídala, luego, clic en la unión que es insertada de manera predeterminada.
- Diríjase a la ventana “**Properties**” y seleccione Unión universal.
- La unión universal es insertada.



Para insertar manualmente una **brida** siga estos pasos:

- Seleccione una tubería con extremos abiertos y de clic en la opción “**Cap open ends**” y seleccione el tapón que es insertado.
- Diríjase a la ventana “**Properties**” y seleccione Brida.
- La Brida es insertada.



Para insertar manualmente una **Válvula de Bola** siga estos pasos:

- a) Dibuje una tubería.
- b) Seleccione la unión que es insertada y en la ventana “Properties” escoja “Válvula Bola”.
- c) La válvula deseada es insertada.

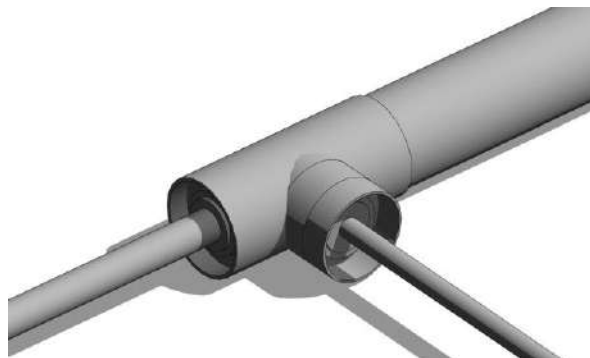


4.1.3 Reductores

De manera automática un reductor será insertado cuando exista una reducción de un diámetro de una tubería a otro. Plastigama, en su línea de Presión PVC cuenta con reductores largos y cortos. Los reductores cortos serán insertados automáticamente, si desea un reductor largo, selecciónelo de la ventana “**Properties**” luego de dar clic en el reductor corto insertado.

4.1.4 Tee reductora

Plastigama, en su librería Revit® de Presión PVC cuenta con el accesorio “**Tee**” la cual tiene la posibilidad de reducir del diámetro más grande de esta línea al menor mediante una serie correcta de reductores que son insertados de manera automática y el usuario solo deberá dibujar el cruce de tuberías. En esta línea de producto también existe la **Cruz** (Tee doble).

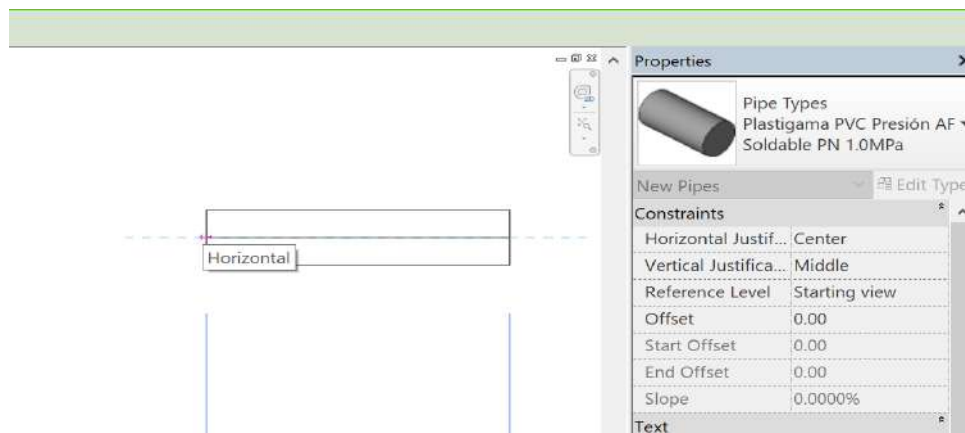


4.1.5 Adaptadores

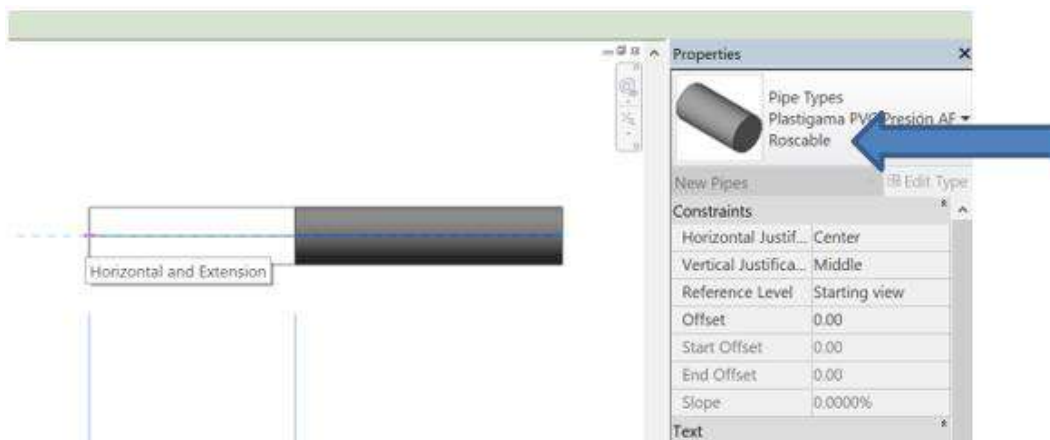
Hay dos opciones para insertar un adaptador:

- **Opción 1:** Existen transiciones de tubería de tipo soldable a tubería de tipo roscable. Allí es dónde es insertado un adaptador de transición, la librería Plastigama Revit® lo hace automáticamente, para que sea insertado el adaptador, siga estos pasos.

a) Dibuje primero un tramo de tubería de tipo soldable o roscable (el orden no importa).



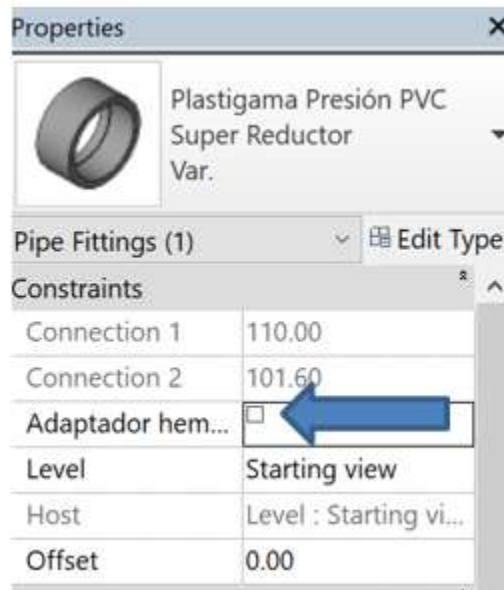
b) Como el primer tramo dibujado en el paso anterior fue de tipo soldable, cambiamos a tipo roscable en este paso. El primer tramo fue con diámetro=110mm, el segundo (roscable) fue diámetro=4" (101.6mm).



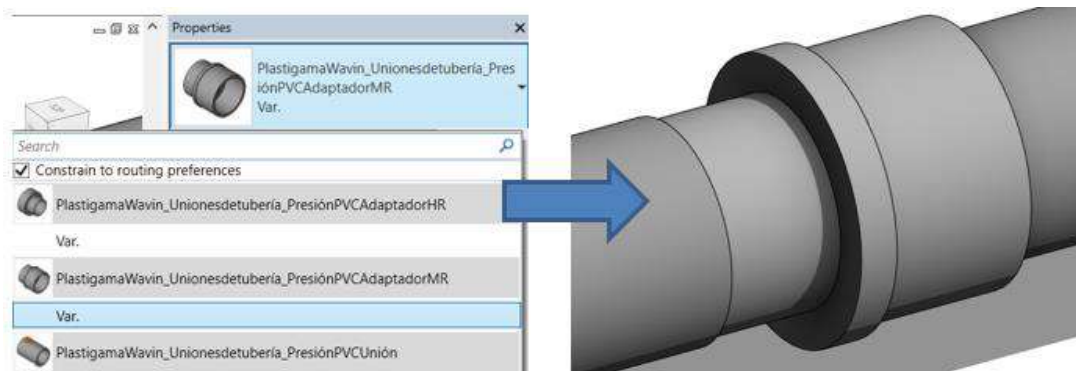
c) El adaptador de transición tipo macho es insertado. Debe tener en cuenta los diámetros en los que se encuentran disponibles los adaptadores, como en este caso: Adaptador de 110mm a 4".



- d) Para cambiar el adaptador tipo macho a uno tipo hembra. Clic en el adaptador insertado y en la ventana “**Properties**” clic en la casilla “**Adaptador hembra**”.



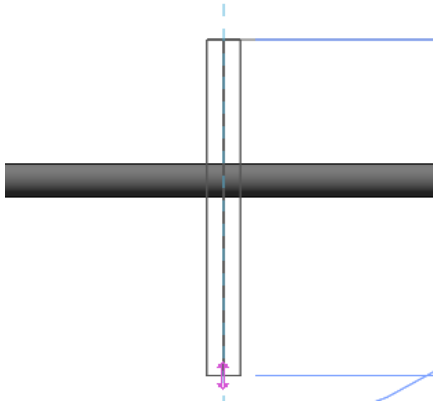
- **Opción 2:** También podrá insertar un adaptador tipo macho o hembra usando la herramienta “Split Element” de Revit. Digite “**S+L**” para dividir una tubería, seleccione la unión insertada y en la ventana de “**Properties**” despliegue el menú y escoja el Adaptador requerido como se indica en las imágenes inferiores.



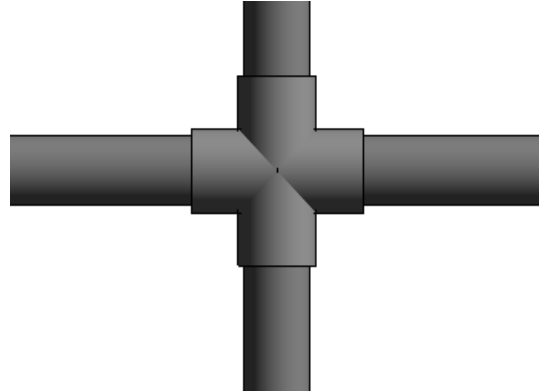
4.1.6 Cruz

Puede insertar el accesorio Cruz en la línea de Presión Roscable y está disponible desde 25mm hasta 110mm. Para insertar este accesorio siga estos pasos:

- a) Trace una tubería de forma perpendicular a otra tubería ubicadas en la **misma altura**



- b) Una Cruz aparecerá de forma automática

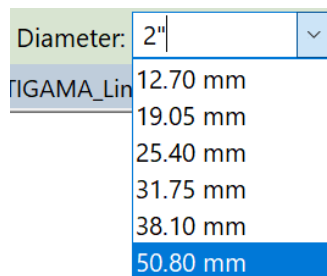


4.2 Presión roscable

4.2.1 Tipos de tubería

La línea de presión agua fría cuenta con más de un tipo de tubería. Seleccione el tipo de tubería deseado mediante la ventana "Properties".

- Las unidades de diámetros de tuberías para la línea de Presión roscable están en **mm**. Para seleccionar el diámetro de la tubería en pulgadas, por favor digite en el recuadro mostrado a continuación el valor en pulgadas y finalice con el símbolo (""). Luego presione la tecla "**Enter**".

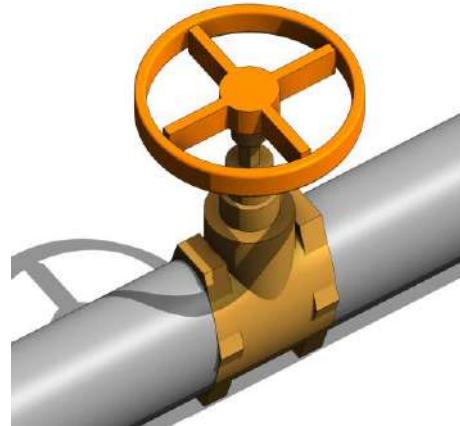


4.2.2 Accesorios incluidos

- Gama de accesorios de Línea Dorada PP (Completa). Para más información diríjase a la **Sección 5 - Línea Dorada PP**
- Válvulas

Para insertar válvulas siga estos pasos:

- a) Dibuje una tubería
- b) Seleccione una tubería y divídala
- c) Seleccione la unión que es insertada y en la ventana "**Properties**" escoja "**Válvula**"
- d) La válvula deseada es insertada

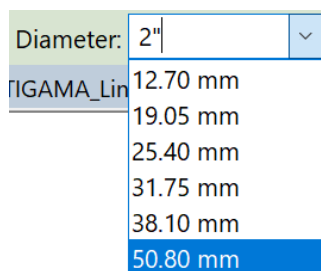


5. Línea de Producto – Línea Dorada PP

5.1 Tipos de tubería

La línea de presión agua caliente cuenta con más de un tipo de tubería; Cuatritubo y Roscable PP, ambas poseen la misma gama de accesorios. Seleccione el tipo de tubería deseado mediante la ventana “Properties”.

Las unidades de diámetros de tuberías para Línea Dorada PP están en mm. Para seleccionar el diámetro de la tubería en pulgadas, por favor digite en el recuadro mostrado a continuación el valor en pulgadas y finalice con el símbolo (”). Luego presione la tecla “Enter”.

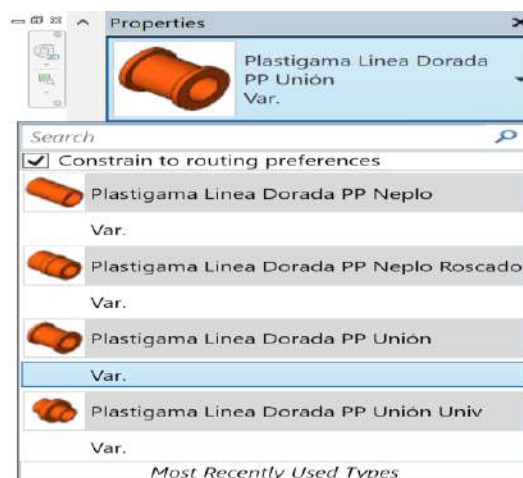


5.2 Accesorios insertados manualmente

- Adaptador para tanque
- Unión universal / Unión reductora
- Neplo / Neplo roscado / Neplo puente

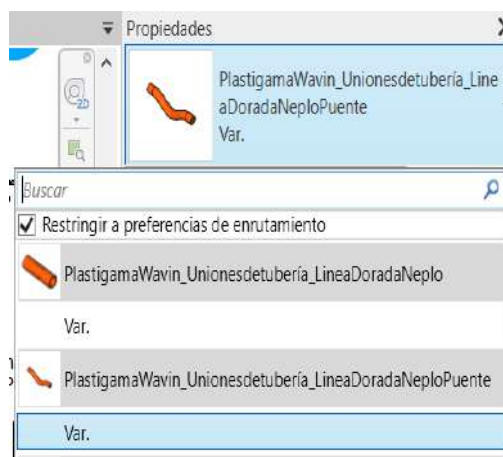
Para insertar manualmente la **Unión universal** siga estos pasos:

- a) Seleccione una tubería y divídala, luego de clic en la unión que es insertada de manera predeterminada.
- b) Diríjase a la ventana “**Properties**” y seleccione Unión universal.
- c) La unión universal es insertada.



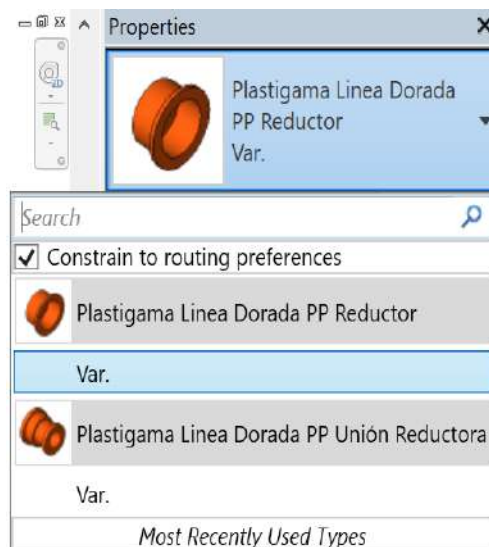
Para insertar manualmente un **Neplo**, **Neplo Roscado** o **Neplo Puente** siga estos pasos:

- a) Seleccione una tubería y divídala, luego de clic en la unión que es insertada de manera predeterminada.
- b) Diríjase a la ventana “Properties” y seleccione Neplo deseado.
- c) El Neplo es insertado



Para insertar manualmente la **Unión reductora** siga estos pasos:

- a) Realice una reducción entre dos tuberías, luego de clic en el reductor que es insertado de manera predeterminada.
- b) Diríjase a la ventana “Properties” y seleccione Unión reductora (Si aplica el diámetro).
- c) La unión reductora es insertada.



5.3 Reductores

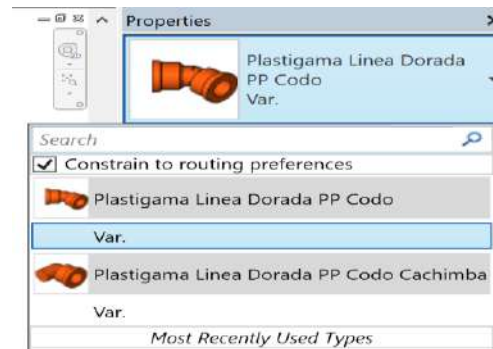
De manera automática un reductor será insertado cuando exista una reducción de un diámetro de una tubería a otro. Plastigama, en Línea Dorada PP cuenta con reductores desde **2” a ½”**.

5.4 Codos

1. Insertar codos

Al dibujar dos tuberías con un ángulo correcto un codo predeterminado será insertado. Para cambiar a un codo específico siga los pasos a continuación:

- a) Dibuje un codo estándar que conecte dos tuberías.
- b) Seleccione el codo.
- c) Diríjase a la ventana **“Properties”** y despliegue la lista dando clic en el codo como se muestra a continuación.



- Encienda la casilla **“Constrain to routing preferences”** para limitar la lista de los tipos de codos. Esta opción activará solamente los codos que de una línea específica de productos.
- Escoja un codo de la lista
- Para visualizar los cambios mueva el cursor hacia la ventana principal de diseño o de clic en **“Apply”** en la parte inferior de **“Properties”**.
- Todos los codos que existen en línea dorada son codos hembra.

2. Cambiar características y propiedades de los codos

Las librerías de Plastigama Revit® proveen funciones adicionales que permiten cambiar algunas propiedades de los codos. Algunas de estas se encuentran disponibles solo para tipos específicos de codos. Para cambiar las propiedades del accesorio, selecciónelo y diríjase a la ventana **“Properties”**. Al seleccionar las casillas las siguientes funciones pueden ser habilitadas o deshabilitadas:

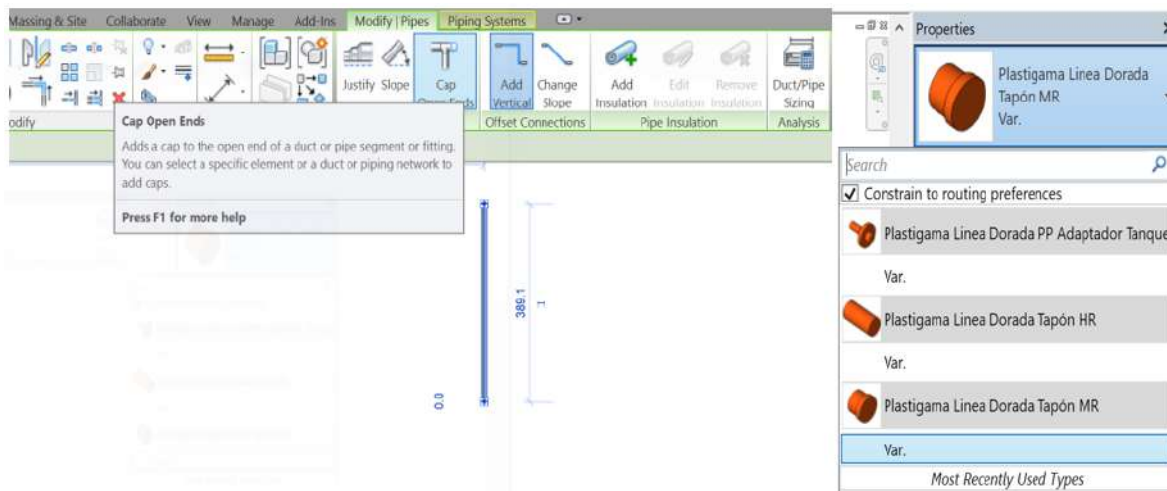
- a) **Reverse** – Cambiar la dirección de un codo

5.5 Tapones

1. Insertar tapones

Plastigama Wavin ha suministrado librerías con tapones para cubrir el final de una tubería o un accesorio. Para insertar un tapón siga estos pasos:

- Seleccione una tubería o un accesorio, que tenga al menos una conexión sin uso.
- Diríjase a la pestaña **Modify** y de clic en **“Open Cap Ends”**.
- El tapón es insertado automáticamente.



2. Cambiar características y propiedades de los tapones

Para ver otras propiedades de los tapones diríjase a la ventana **“Properties”** luego de dar clic en el accesorio. Al desplegar el menú en la ventana de **“Properties”** las siguientes funciones pueden ser habilitadas o deshabilitadas:

- Tapón MR o HR** – Seleccionar un tapón tipo macho en vez de uno tipo hembra.

6. Tanques de Almacenamiento

Plastigama en su línea de presión, cuenta con tanques de almacenamiento, los cuales ha puesto a disponibilidad del usuario para su modelación en Revit®. Estos tanques son de uso superficial.

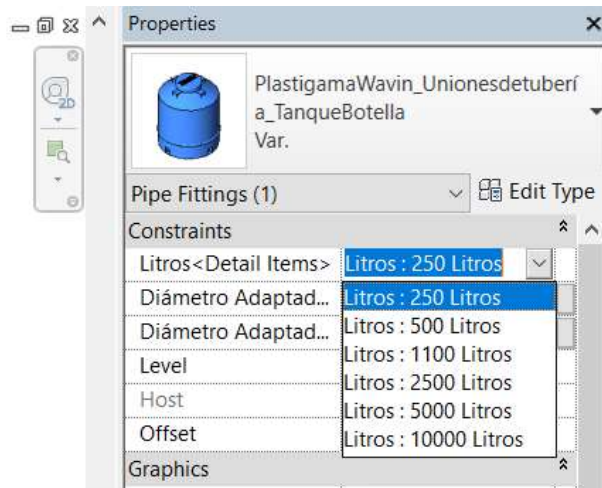
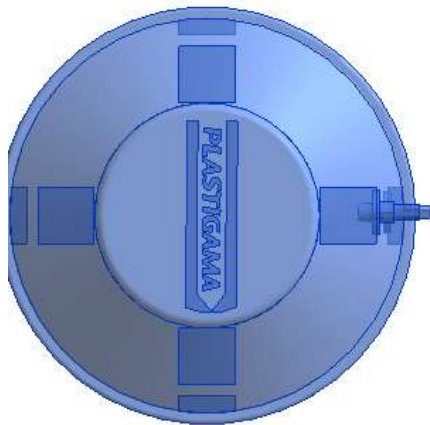


Al usar estos archivos, o realizar diseños con estos archivos, está aceptando los términos fijados en cualquier portal de Mexichem Revit. Mexichem no se hará responsable por cualquier pérdida, gasto, costo o daño directo o indirecto de cualquier naturaleza que surja o resulte del uso de los archivos.

Para insertar un tanque de almacenamiento en un proyecto siga los pasos mostrados a continuación.

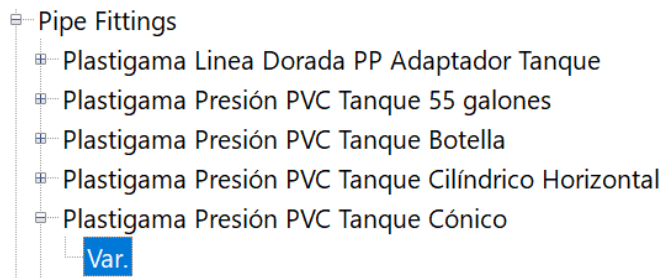
Los distintos tipos de tanques de almacenamiento funcionan de forma diferente. Existen tanques en los cuales sus conexiones viene pre-configuradas y otros en los cuales el usuario puede decidir la ubicación de sus conexiones.

1. Si un tanque de almacenamiento posee distintos tamaños debido a la cantidad de litros que puede almacenar. Puede escoger los litros requeridos haciendo clic en el tanque y luego dirigiéndose a la pestaña “**Properties**” y desplegando el menú “**Litros**”.
2. Puede variar el diámetro de los adaptadores de salida y entrada entre $\frac{1}{2}$ ” y $\frac{3}{4}$ ”, digitando el valor en la casilla “**Diámetro Adaptador**”



6.1 Tanque rectangular y tanque cónico

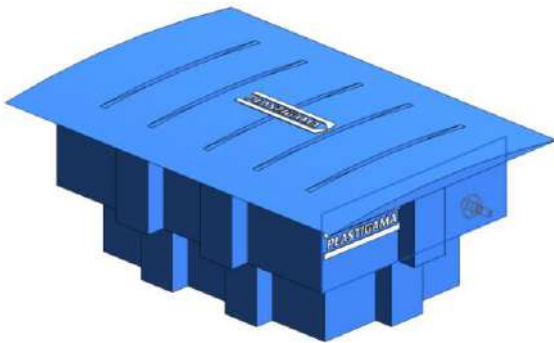
- a) Arrastre desde la ventana de **“Project Browser”** el tanque deseado hacia el proyecto, seleccionando **“Var.”**.



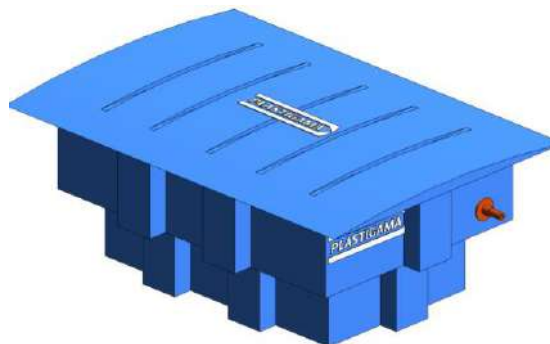
- b) Una vez ubicado el tanque en el lugar deseado de su proyecto, cree las conexiones, arrastrando un **Adaptador para tanque** (Disponible desde ½” hasta 2”) hacia el tanque.



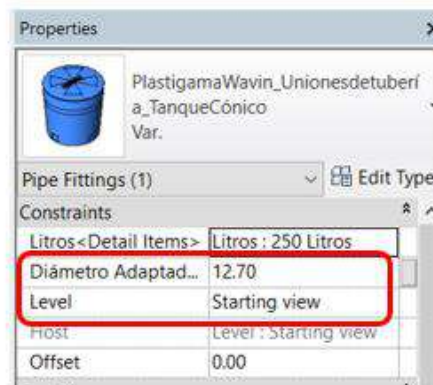
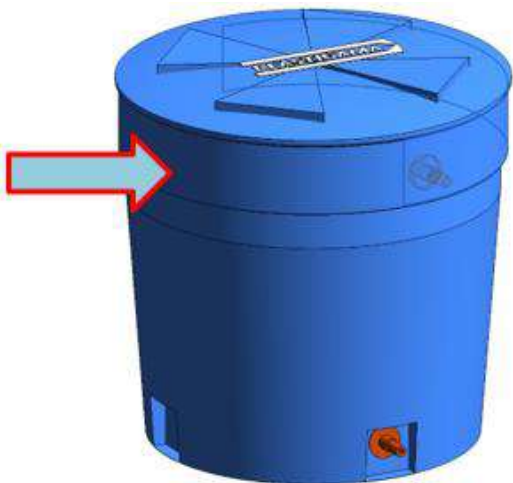
c) Ubíquelo en la **cara del tanque**. (El adaptador solo se podrá insertar en la superficie de un elemento).



d) Una vez ubicado el **Adaptador para tanque**, podrá crear una conexión de tubería.



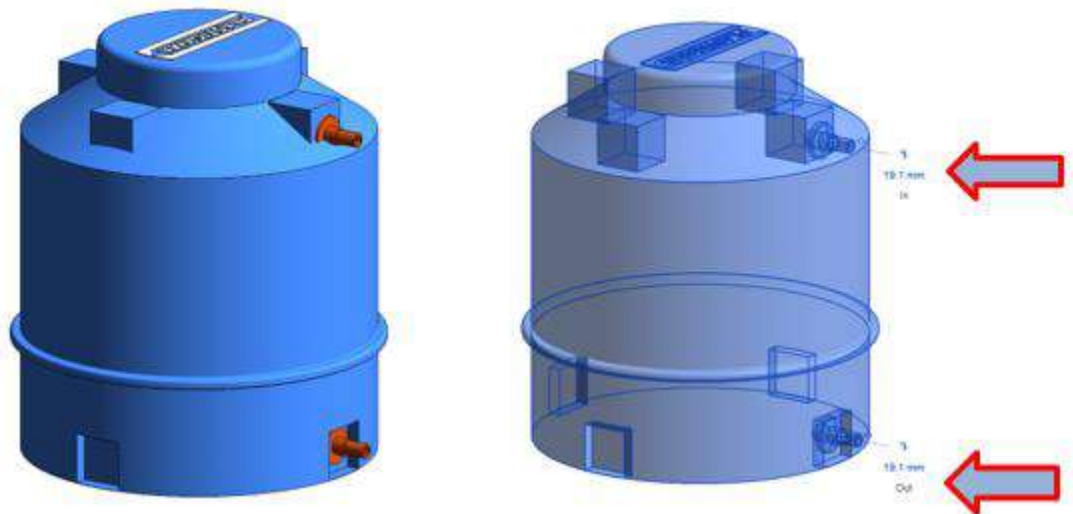
- Para el tanque cónico el adaptador de entrada puede ser ubicado en cualquier parte de la cara plana subrayada en la imagen inferior, debido a que el adaptador de salida (**ubicado en la parte inferior del tanque**) ya se encuentra pre-configurado **y no puede ser modificado**.



Puede variar el tamaño de un tanque si este existe en mayor capacidad. Dirigiéndose a la ventana de “Properties” y desplegando el menú de la casilla “Litros” del tanque deseado. También puede variar el diámetro del Adaptador para Tanque. Tenga en cuenta las unidades en las que se encuentra su proyecto, en este ejemplo, las unidades se encuentran en milímetros, el dato a insertar puede variar si el usuario cambia las unidades.

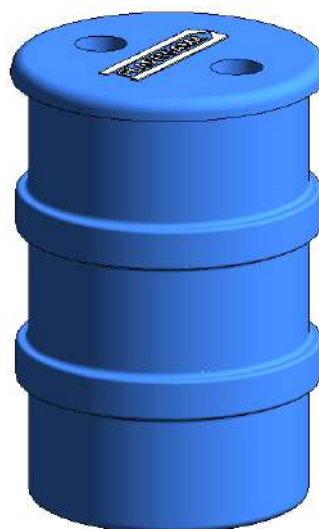
6.2 Tanque botella y tanque cilíndrico horizontal

Estos dos tanques vienen pre-configurados con sus adaptadores para entrada y salida del flujo. Una vez se encuentre el tanque situado en el proyecto, sólo debe dar clic en este y sus conexiones serán mostradas. Haciendo clic en los íconos resaltados en la imagen inferior, puede empezar a diseñar su tubería con **Línea Dorada o Presión Roscable**.



6.3 Tanque cilíndrico vertical

Este tanque sólo debe arrastrarlo al proyecto, como es un tanque sólo de almacenamiento, no deberá insertarle ningún tipo de adaptador.



7. Línea de Producto – Termomax

7.1 Tipos de tubería

La línea de Termomax cuenta con tubos y accesorios de Polipropileno (PPR) de junta termofusionada y es para agua caliente y fría. Está disponible desde **20mm hasta 90mm**.

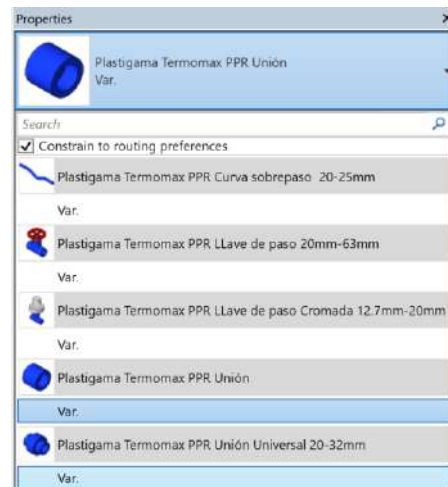
Las unidades de diámetros de tuberías para Termomax están en **mm**.

7.2 Accesorios insertados manualmente

- Unión universal
- Llave de paso
- Curva sobrepaso

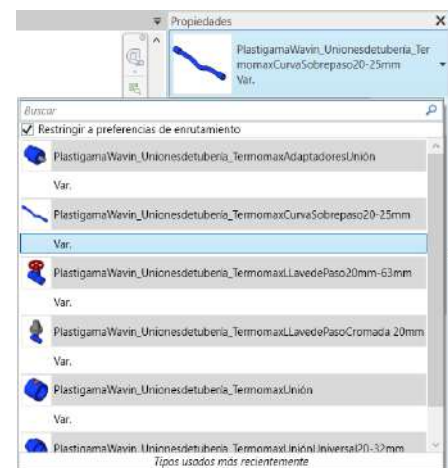
Para insertar manualmente la **unión universal** siga estos pasos:

- a) Seleccione una tubería y divídala digitando S+L, luego, clic en la unión que es insertada de manera predeterminada.
- b) Diríjase a la ventana “**Properties**” y seleccione Unión universal.
- c) La unión universal es insertada.



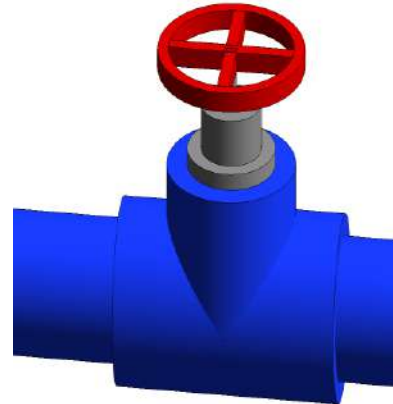
Para insertar manualmente una **curva de sobrepaso** siga estos pasos:

- a) Seleccione una tubería y divídala digitando **S+L** y seleccione la unión que es insertada.
- b) Diríjase a la ventana “**Properties**” y seleccione Curva de sobrepaso.
- c) La Curva de sobrepaso es insertada.



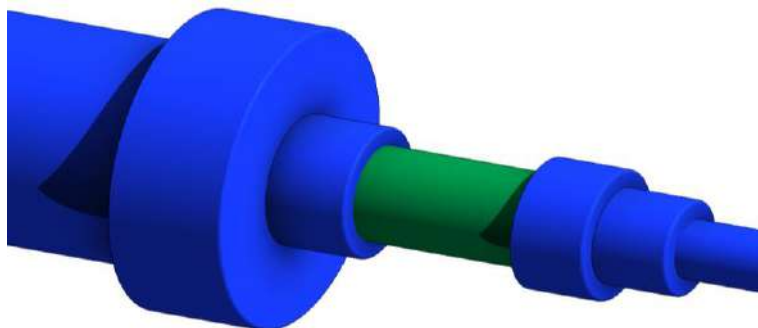
Para insertar una **llave de paso** siga estos pasos:

- a) Dibuje una tubería.
- b) Seleccione una tubería y divídala digitando **S+L**.
- c) Seleccione la unión que es insertada y en la ventana “**Properties**” escoja “**Llave de Paso**”.
- d) La llave deseada es insertada.



7.3 Reductores

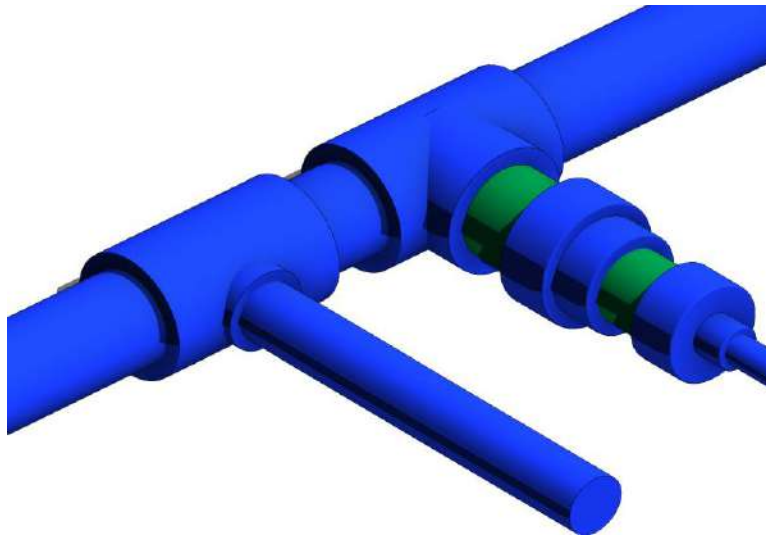
De manera automática un reductor será insertado cuando exista una reducción de diámetros. Plastigama Wavin, en su línea de Termomax cuenta con reductores **campana-campana**, por lo tanto, es necesario una pieza de tubo de **10cm** entre dos reductores, esta pieza (**de color verde para facilitar su visualización**) es insertada de manera automática cuando más de un reductor es necesario.



7.4 Tee reductora

Plastigama Wavin, en su librería Revit® de Termomax PPR cuenta con el accesorio “**Tee**” la cual tiene la posibilidad de insertar una Tee del diámetro más grande de esta línea al menor mediante una serie correcta de reductores que son insertados de manera automática en la derivación y el usuario solo deberá dibujar el cruce de tuberías. Cuando más de un reductor se necesita, una

pieza de tubo de 10cm es insertada de manera automática en medio de ellos, es de color verde para facilitar su visualización.



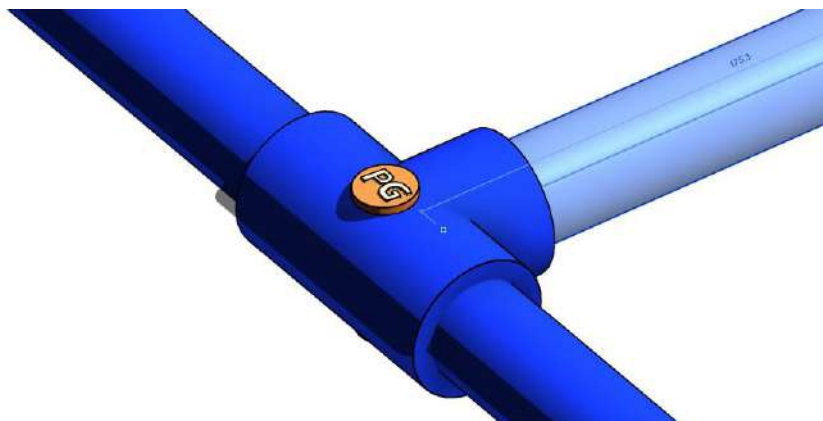
7.4.1 Tee con inserto metálico

Existe la posibilidad de incluir una Tee con Inserto Metálico en los siguientes diámetros:

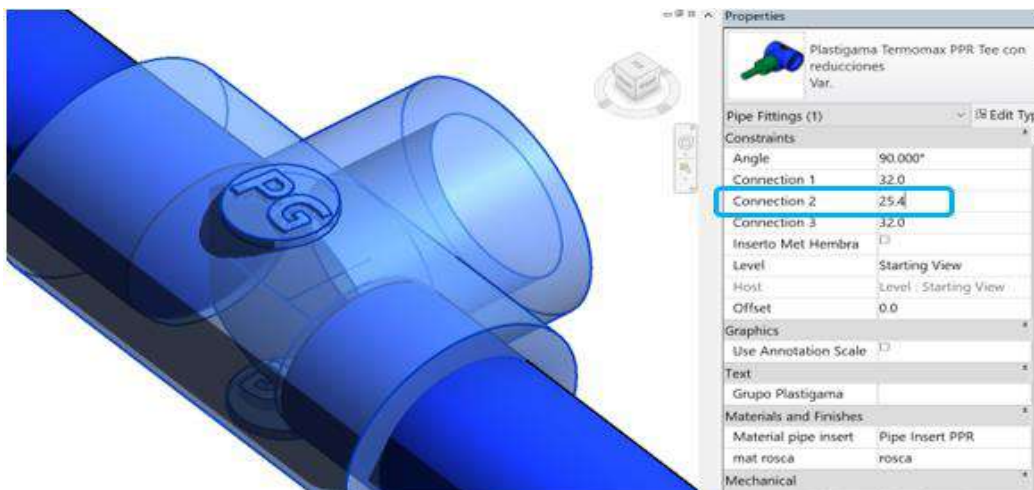
- **20mm x ½"** (Macho y Hembra)
- **25mm x ½"** (Inserto Hembra)
- **25mm x ¾"** (Inserto Macho)
- **32mm x 1"** (Macho y Hembra)

Para insertar alguna de estas opciones siga los pasos mostrados a continuación:

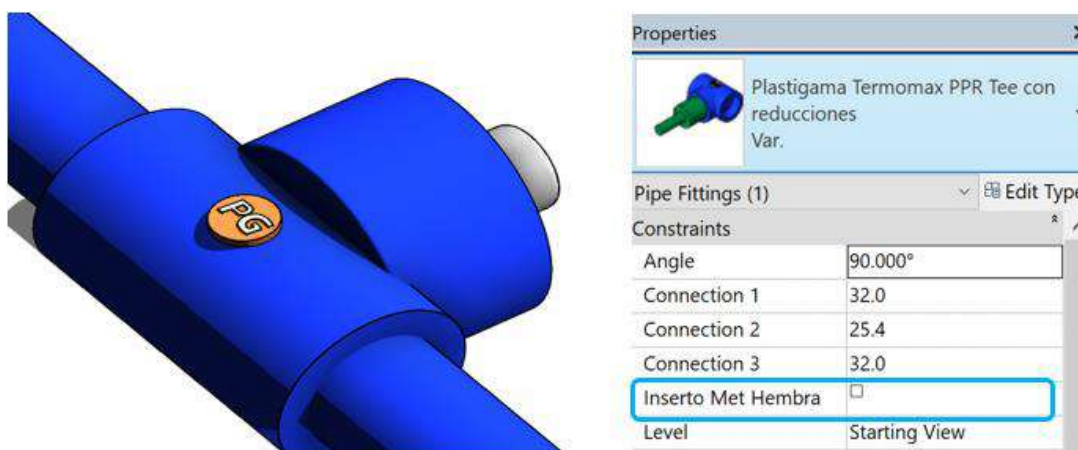
- a) Realice una **derivación** para que una tee sea insertada. Seleccione la tubería correspondiente a la derivación cómo se indica en la imagen y bórrela.



- b) Una vez haya borrado la tubería de la derivación, seleccione la Tee y diríjase a la ventana de “**Properties**” y en la casilla resaltada en la imagen superior “**Connection 2**” cambie el diámetro a uno de transición metálico, en este caso **25.4mm (1”)**.



- c) La Tee con Inserto metálico macho es insertada. Puede cambiar el inserto a uno hembra haciendo clic en la casilla “**Inserto Met Hembra**” resaltada en la imagen superior, si en el diámetro seleccionado se encuentra disponible.

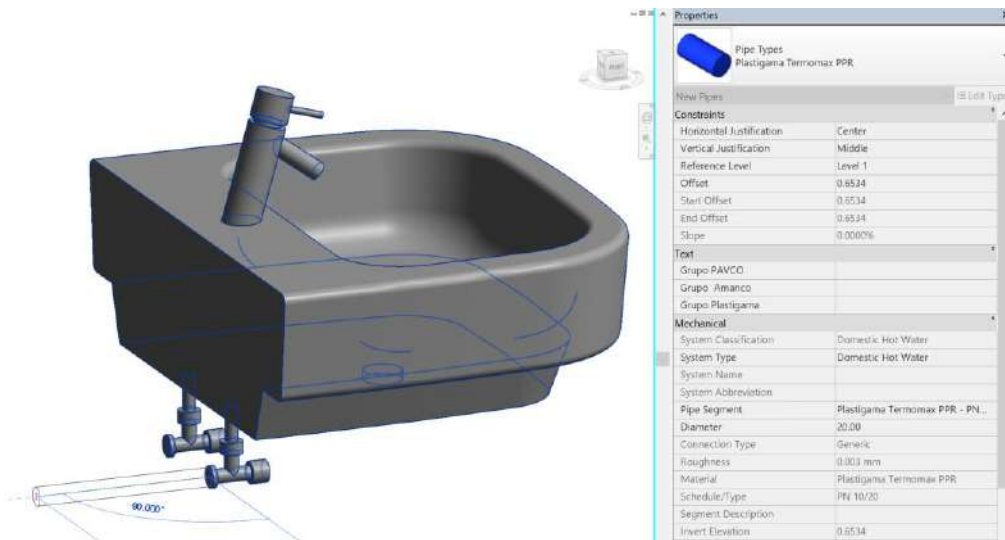


7.5 Adaptadores

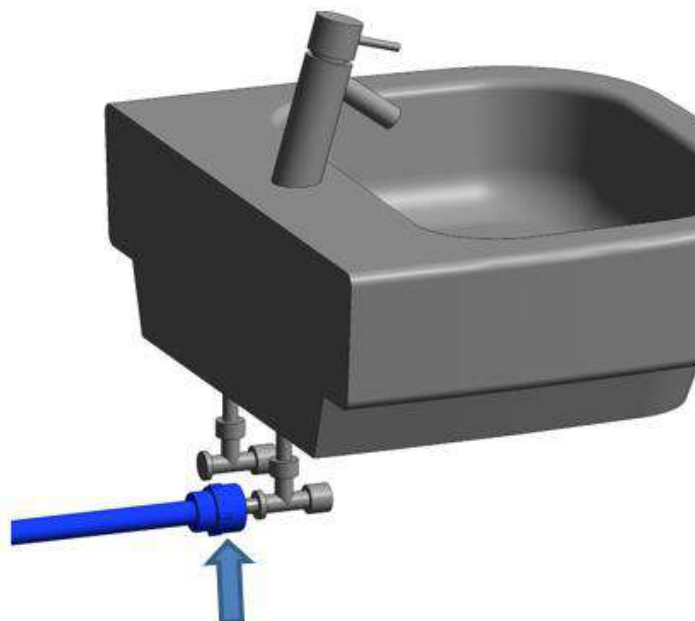
Hay dos opciones de insertar adaptadores en Termomax.

- **Opción 1.** Existen transiciones de tubería de tipo termofusión a tuberías o accesorios de tipo roscable. Allí es dónde es insertado un adaptador de transición, la librería Plastigama Revit® lo hace automáticamente, para que sea insertado el adaptador, siga estos pasos.

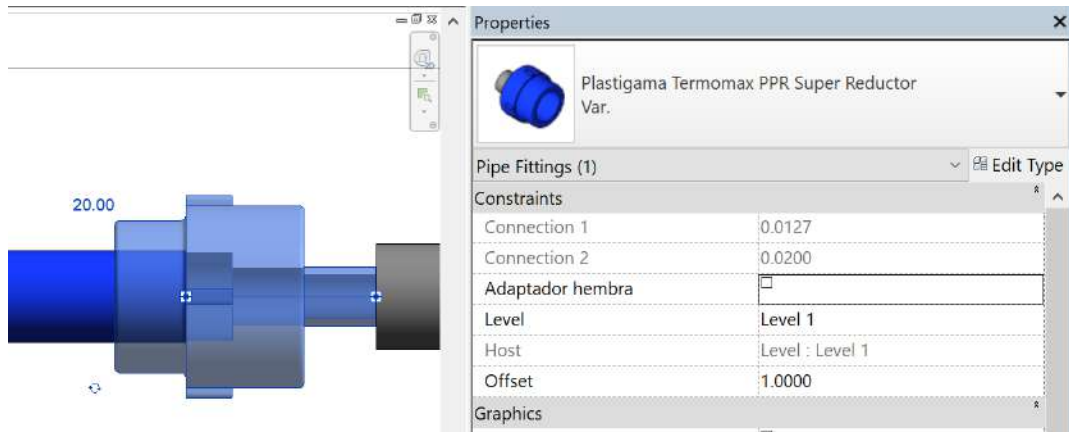
- a) Seleccione el accesorio desde el cual desea realizar la conexión. En este caso, desde el lavamanos, el cual tiene un diámetro de ½". Seguido de esto, seleccione la **tubería Termomax PPR** y el diámetro que desee, en este caso usamos **20mm**.



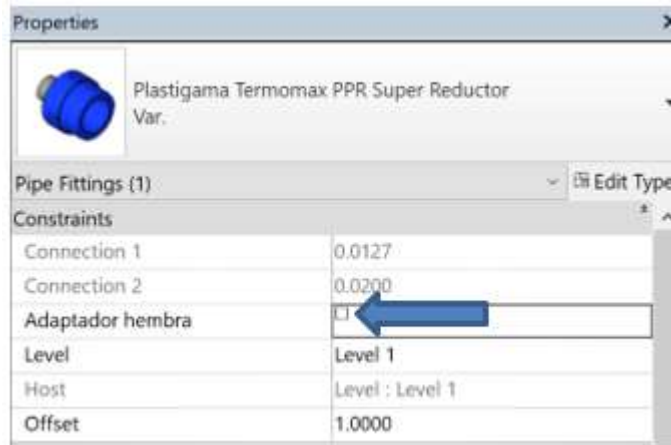
- b) Al seleccionar la tubería Termomax y el diámetro requerido, cuando dibuje el tramo de tubería aparecerá de manera automática el **adaptador macho** que realiza la transición entre la **llave de paso** y la **tubería Termomax**.



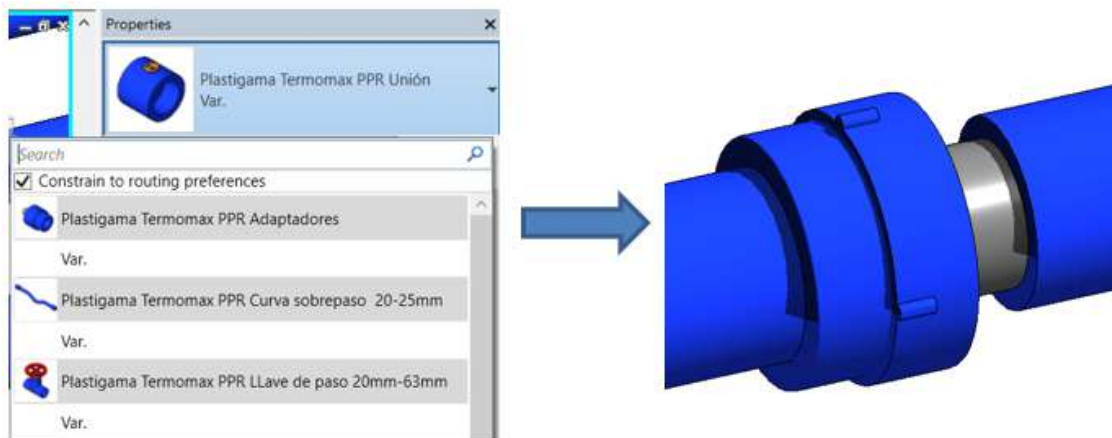
- c) El adaptador de transición tipo macho es insertado. **Debe tener en cuenta los diámetros** en los que se encuentran disponibles los adaptadores, como en este caso: Adaptador de 20mm a ½".



d) Para cambiar el adaptador tipo macho a uno tipo hembra. Clic en el adaptador insertado y en la ventana “**Properties**” clic en la casilla “**Adaptador hembra**”.



- **Opción 2.** También podrá insertar un adaptador tipo macho o hembra usando la herramienta “**Split Element**” de Revit. Digite “**S+L**” para dividir una tubería, seleccione la unión insertada y en la ventana de “**Properties**” despliegue el menú y escoja el Adaptador requerido.

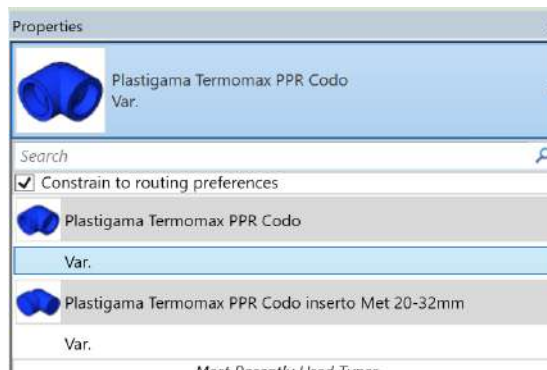


7.6 Codos

1. Insertar un codo

Al dibujar dos tuberías con un ángulo correcto un codo predeterminado será insertado. Para cambiar a un codo específico siga los pasos a continuación:

- a) Dibuje un codo estándar que conecte dos tuberías.
- b) Seleccione el codo.
- c) Diríjase a la ventana “Properties” y despliegue la lista dando clic en el codo como se muestra a continuación.

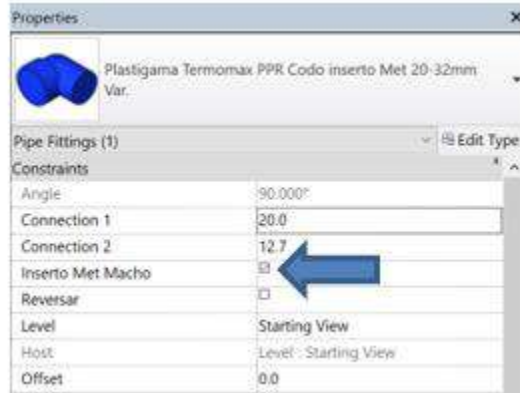


- Encienda la casilla “**Constrain to routing preferences**” para limitar la lista de los tipos de codos. Esta opción activará solamente los codos que de una línea específica de productos.
- Escoja un codo de la lista.
- Para visualizar los cambios mueva el cursor hacia la ventana principal de diseño o de clic en “Apply” en la parte inferior de “**Properties**”.

2. Cambiar características y propiedades de los codos

Las librerías de Plastigama Revit® proveen funciones adicionales que permiten cambiar algunas propiedades de los codos. Algunas de estas se encuentran disponibles solo para tipos específicos de codos. Para cambiar las propiedades del accesorio, selecciónelo y diríjase a la ventana “Properties”. Al seleccionar las casillas las siguientes funciones pueden ser habilitadas o deshabilitadas:

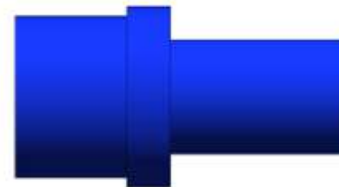
- a) **Reversar** – Cambiar la dirección de un codo
- b) **Inserto Met Macho** – Cambiar la rosca metálica hembra por una rosca metálica macho



7.7 Tapones

Plastigama Wavin ha suministrado librerías con tapones para cubrir el final de una tubería o un accesorio. Para insertar un tapón siga estos pasos:

- a) Seleccione una tubería o un accesorio, que tenga al menos una conexión sin uso.
- b) Diríjase a la pestaña **Modify** y haga clic en **“Open Cap Ends”**.
- c) El tapón es insertado automáticamente.



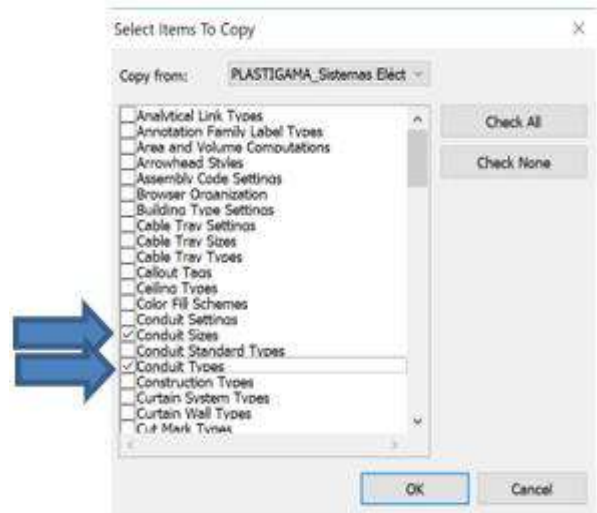
8. Línea de Producto - Sistemas Eléctricos – Conduit

La línea de Sistemas Eléctricos cuenta con tubos y accesorios de PVC para cableado eléctrico y de comunicación manufacturado como unión por cementado solvente.

8.1 Importar el contenido de Sistemas Eléctricos – Conduit

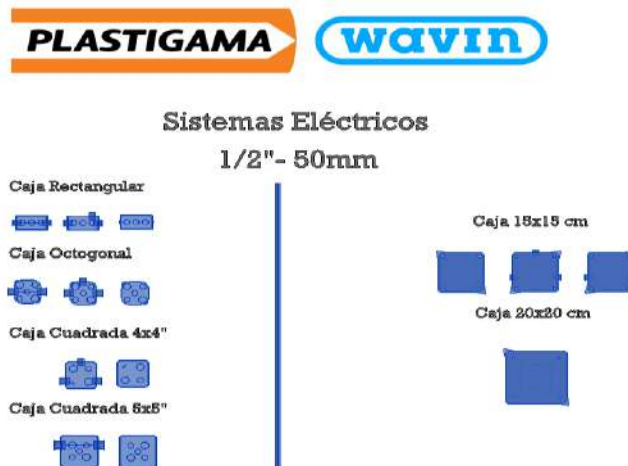
Para importar el contenido de la librería Plastigama Conduit a su proyecto siga los pasos mostrados a continuación:

- Ubicado en la ventana de su proyecto diríjase a la sección “**Manage**” y seleccione la opción “**Transfer Project Standards**”.
- En la ventana emergente seleccione las siguientes opciones: **Conduit Sizes** (Tamaños de tubo) y **Conduit Types** (Tipos de tubo).



Ahora podrá diseñar en su proyecto con la tubería de Conduit correspondiente a la librería BIM Plastigama Wavin.

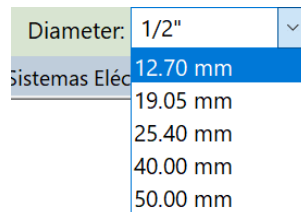
Adicional, es necesario que seleccione todos los accesorios mostrados en Vista de Inicio y con Ctrl + C los copie en su proyecto como se muestra en la imagen inferior.



Al usar estos archivos, o realizar diseños con estos archivos, está aceptando los términos fijados en cualquier portal de Wavin Revit. Wavin no se hará responsable por cualquier pérdida, gasto, costo o daño directo o indirecto de cualquier naturaleza que surja o resulte del uso de los archivos.

Para comenzar a dibujar una tubería de Conduit en Revit, puede digitar el comando (C+N) y entrará automáticamente en el modo de dibujo de Conduit.

Las unidades de diámetros de tuberías para Conduit están en **mm**. Para seleccionar el diámetro de la tubería en pulgadas, por favor digite en el recuadro mostrado a continuación el valor en pulgadas y finalice con el símbolo ("). Luego presione la tecla "Enter".



8.2 Accesorios insertados manualmente: Cajas multiconectores

- Caja Rectangular – Diámetro de orificios para conexión disponibles en 1/2" y 3/4"
- Caja Octogonal – Diámetro de orificios para conexión disponibles en 1/2" y 3/4"
- Caja Cuadrada 4x4" y 5x5" – Diámetro de orificios para conexión disponibles en 1/2", 3/4" y 1"
- Caja 15x15cm – Diámetro de orificios para conexión disponibles en 1/2"
- Caja 20x20cm – Sin orificios para conexión

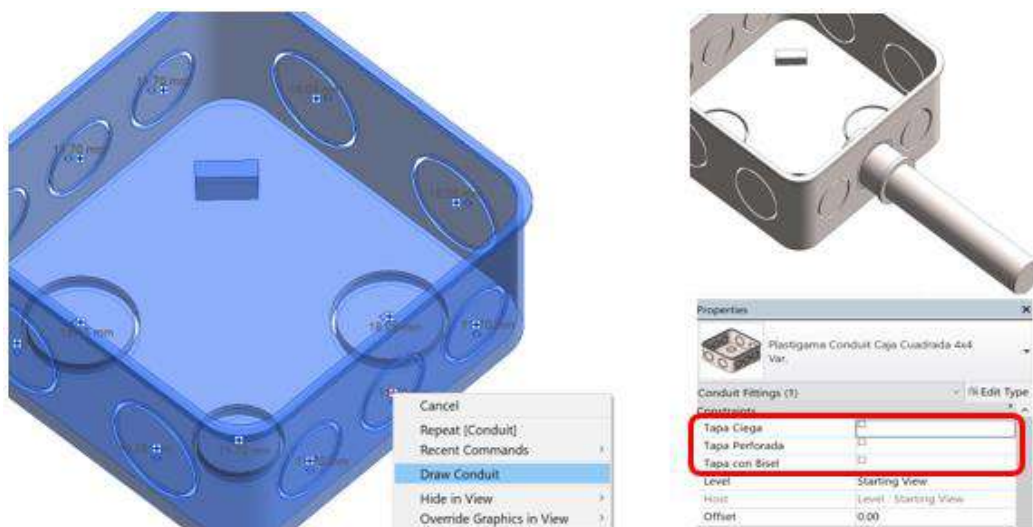
Por favor **tenga en cuenta el diámetro de los orificios que poseen las cajas**, puesto que, si intenta realizar una conexión en un diámetro no existente, no será posible crear la caja.

Para insertar manualmente alguna de las cajas nombradas en el listado superior con todos los conectores siga los pasos mostrados a continuación. Como ejemplo se usará la caja cuadrada 4x4".

- a) En la ventana de "Project Browser" en la sección "Conduit Fittings" puede seleccionar la caja con la que desea empezar un diseño. Las cajas que están nombradas sin la palabra "Conectores" son las que puede arrastrar hacia el proyecto, seleccionando la palabra señalada en la imagen superior; "Var".

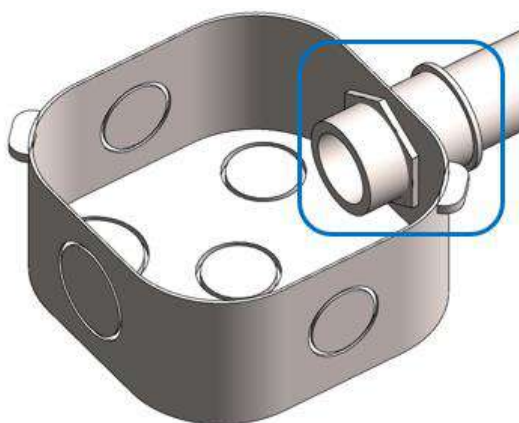


b) Una vez la caja esté situada en el proyecto, puede realizar una conexión. Seleccionando la caja y luego, dando clic derecho en los cuadros de conexión resaltados para finalizar seleccionando la opción “**Draw Conduit**”, allí podrá empezar a dibujar su tubería de Conduit. Para poner una tapa a la caja diríjase la ventana “Properties” y escoja la tapa que desea dando clic en cualquiera de las casillas resaltadas.

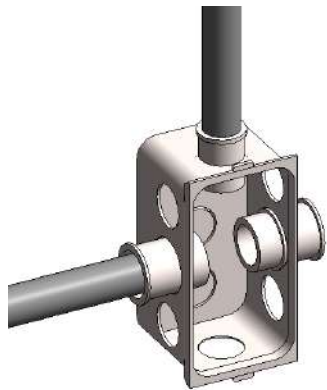


8.3 Conectores

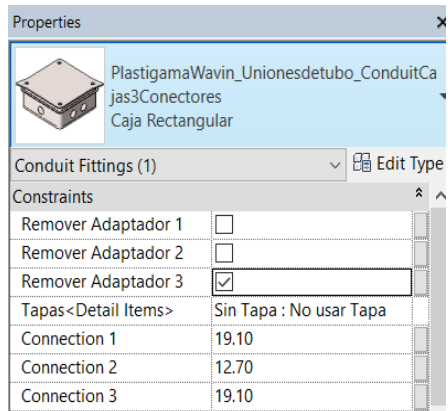
El conector es un accesorio usado para conectar una caja eléctrica con la tubería conduit como fue indicado en el punto anterior. Este accesorio se inserta automáticamente cuando una caja es conectada a una tubería, por lo tanto, el usuario **NO** debe arrastrarlo ni insertarlo en el proyecto manualmente.



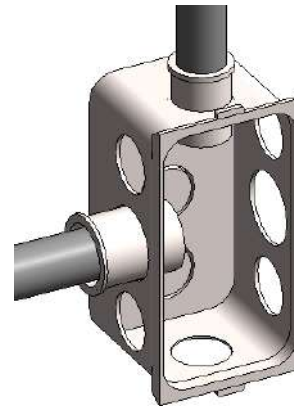
Es posible remover los conectores de las conexiones que no estén en uso. Por ejemplo, ha insertado una caja con tres conectores, pero solo usará dos de ellos, por lo que el tercer adaptador podrá ser removido, a continuación, se ilustra gráficamente:



1. Seleccione la caja



2. En la pestaña de Propiedades, clic en la casilla “Remove Adaptador”, según el que corresponda



3. El adaptador es removido y ya no será contado en el listado de cantidades

8.3.1 Cajas 2 conectores

Plastigama Wavin, en su librería Revit® de Sistemas Eléctricos ha implementado la posibilidad de que cajas con sólo 2 conectores usados sean insertadas de una manera más simple, con el fin de facilitar la interacción del usuario con las librerías. De esta manera, una caja con dos conectores puede ser insertada como una unión y como un codo, puede escoger entre las diferentes opciones ofrecidas.

- Caja como unión

Para insertar una **caja con dos conectores** use la herramienta de Revit® Split Element (S+L). El primer elemento en aparecer será la campana de las tuberías, la cual puede dejar de ser necesario, si requiere cambiarla por una caja siga estos pasos:

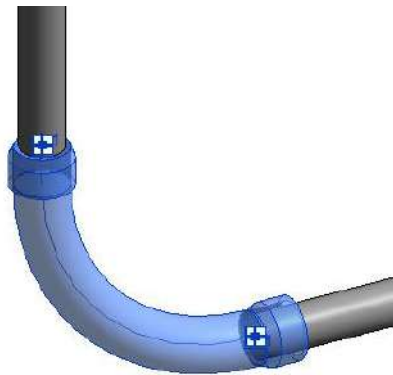


Primero seleccione la campana que es insertada, seguido, diríjase a la ventana de “Properties” y en el menú desplegable seleccione la caja deseada. Si en el diámetro requerido existe la caja seleccionada será mostrada, de lo contrario, un error aparecerá.

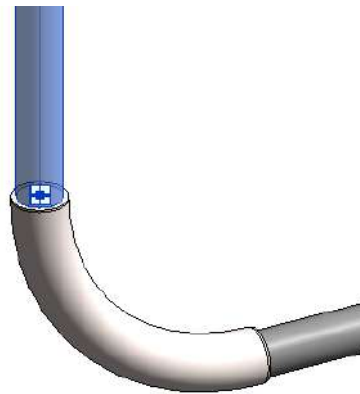
- Caja como codo

Dibuje un cambio de ángulo entre tuberías de conduit, seguido, realice estos pasos:

a) Seleccione el codo insertado

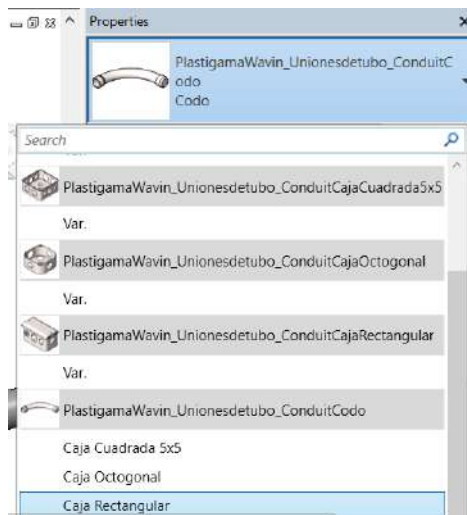


b) Cambie el diámetro de una de las tuberías, (Las cajas se encuentran disponibles en 3/4" x 1/2", 1" x 3/4")

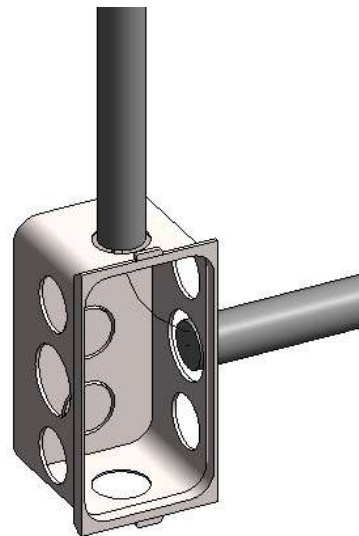


+

c) Despliegue el menú de propiedades y escoja la caja deseada debajo de las opciones de Codo



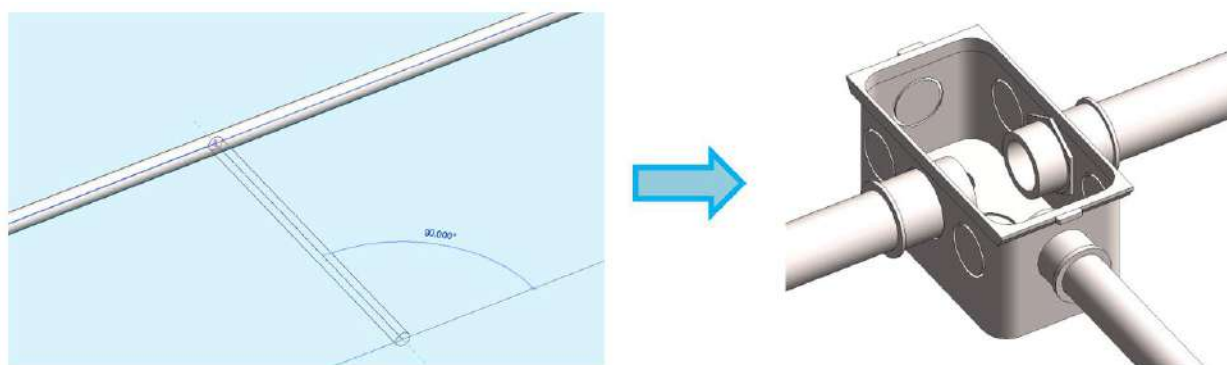
d) La caja seleccionada es insertada



8.3.2 Cajas 3 conectores

Plastigama Wavin, en su librería Revit® de Sistemas Eléctricos ha implementado la posibilidad de que cajas con sólo 3 conectores usados sean insertadas de una manera más simple, con el fin de facilitar la interacción del usuario con las librerías. De esta manera, una caja con tres conectores puede ser insertada de la misma forma que una “Tee” y puede escoger entre las diferentes opciones ofrecidas.

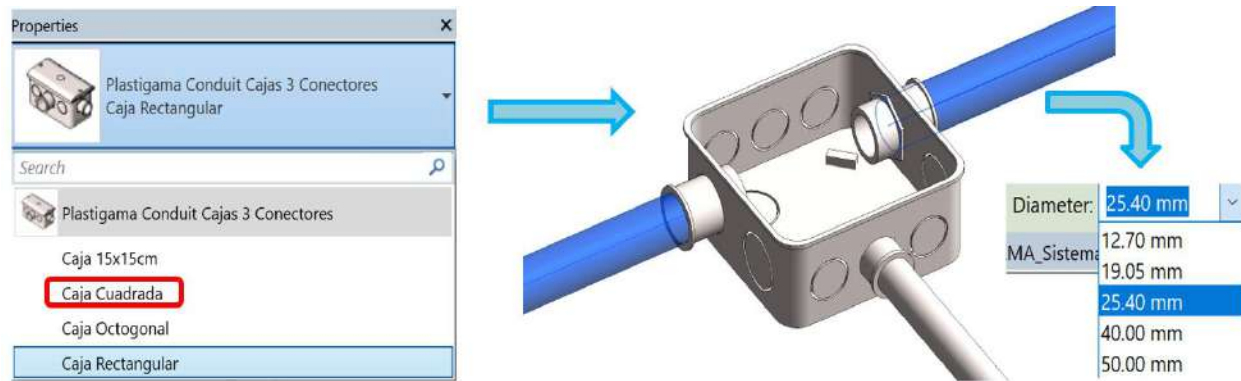
Para insertar una Caja con tres conectores debe dibujar dos tuberías de Conduit de forma perpendicular, cómo se muestra en la imagen inferior. Los diámetros habilitados para este tipo de caja son: Todas las entradas de ½”, una entrada de ½” y dos de ¾”, dos entradas de ¾” y una de ½”, dos entradas de 1” y una entrada de ½” o ¾”.



Para este ejemplo fue usada una tubería Conduit de ¾” y se conectó a ella una tubería de ½”, la caja que aparece de manera predeterminada es la Caja Rectangular, para cambiarla, seleccione la caja y diríjase a la ventana de “Properties”, escoja la caja deseada del menú desplegable. Debe tener en cuenta los diámetros en los que se encuentra la caja deseada, puesto que si escoge una caja donde los diámetros no existan, un error aparecerá.

A continuación, mostraremos cómo escoger la **Caja Cuadrada 5x5”**:

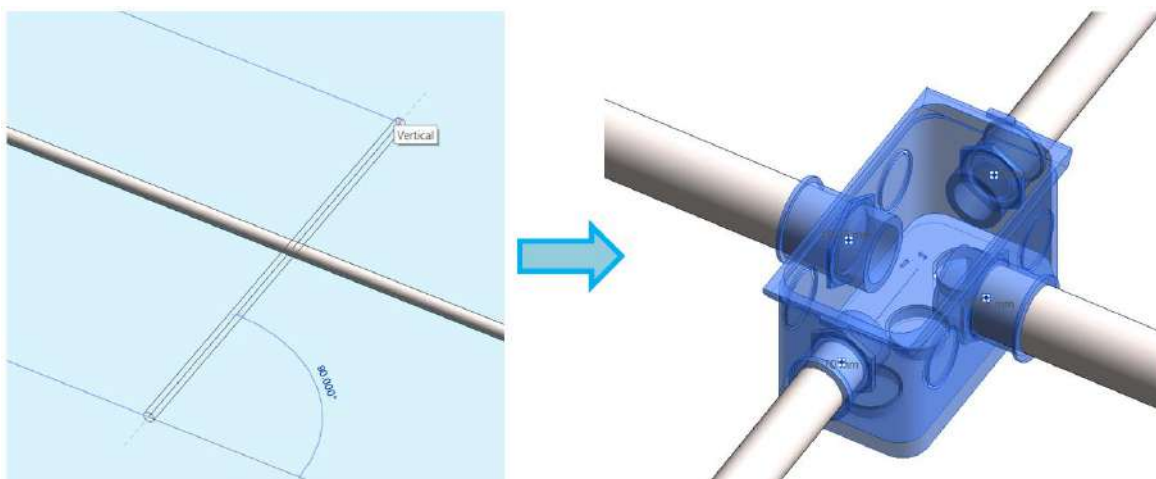
Una vez la caja rectangular se encuentre en el proyecto, selecciónela y en la ventana “Properties” escoja “Caja Cuadrada”. Cuando la caja cuadrada esté en el proyecto, seleccione las dos tuberías Conduit laterales como está mostrado en la imagen inferior y cambie el diámetro por 1” (25.4mm). Una vez realizado el cambio, la caja cuadrada 5x5” se mostrará en el proyecto.



8.3.3 Cajas 4 conectores

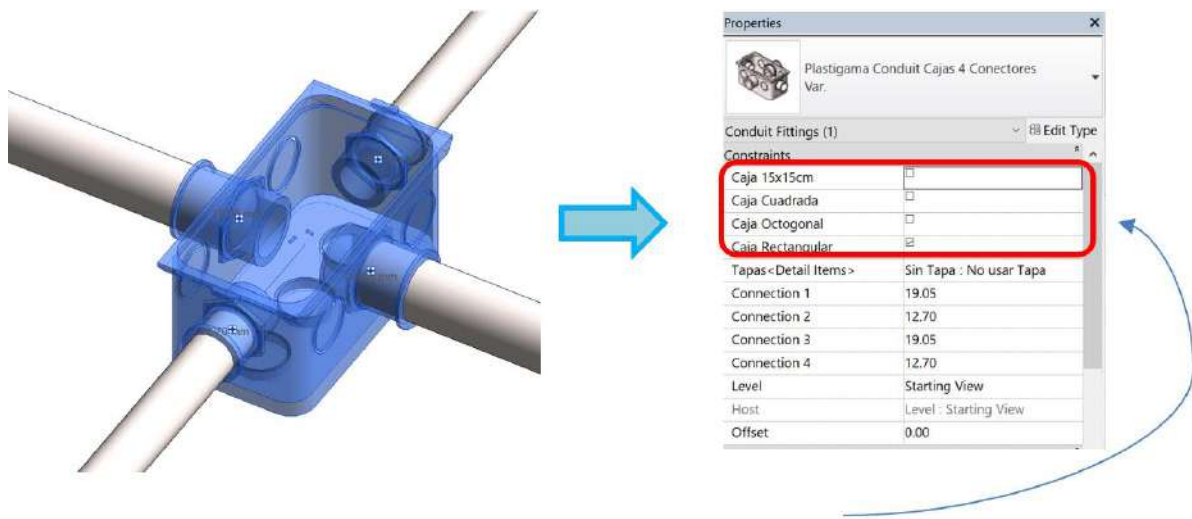
Plastigama Wavin, en su librería Revit® de Sistemas Eléctricos ha implementado la posibilidad de que cajas con sólo 4 conectores usados sean insertadas de una manera más simple, con el fin de facilitar la interacción del usuario con las librerías. De esta manera, una caja con cuatro conectores puede ser insertada de la misma forma que una “Cruz” y puede escoger entre las diferentes opciones ofrecidas.

Para insertar una Caja con cuatro conectores debe dibujar dos tuberías de Conduit de forma perpendicular, cómo se muestra en la imagen inferior. Las combinaciones de diámetros habilitados para este tipo de caja son: Todas las entradas de ½”, una tubería de ½” y la otra de ¾”.



Para este ejemplo fue usada una tubería Conduit de ¾” y se cruzó a ella una tubería de ½”, la caja que aparece de manera predeterminada es la Caja Rectangular, para cambiarla, seleccione la caja y diríjase a la ventana de “Properties”, mediante las casillas de selección puede escoger la caja

deseada. Debe tener en cuenta los diámetros en los que se encuentra la caja deseada, puesto que si escoge una caja donde los diámetros no existan, un error aparecerá.

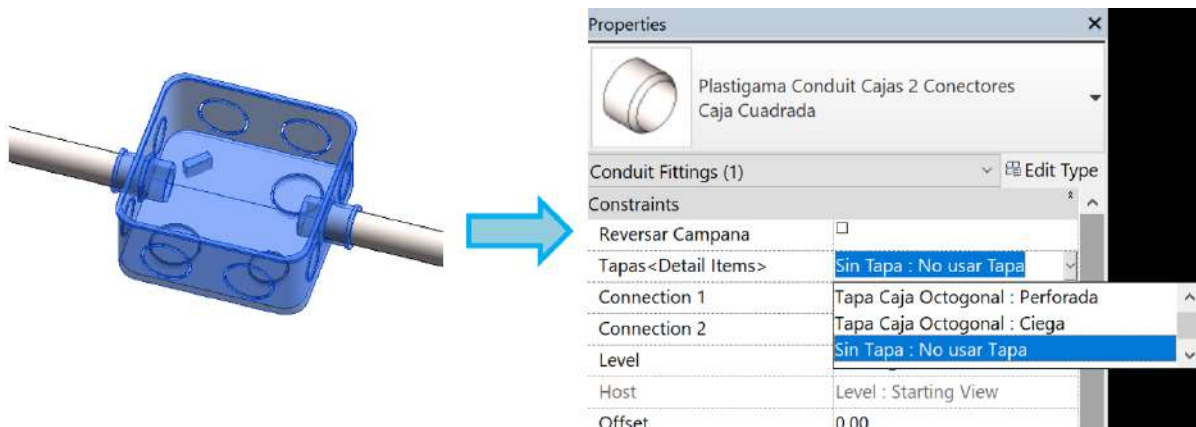


En las casillas de selección sólo debe estar una casilla seleccionada, de lo contrario, los cambios no serán aplicados.

8.4 Tapas

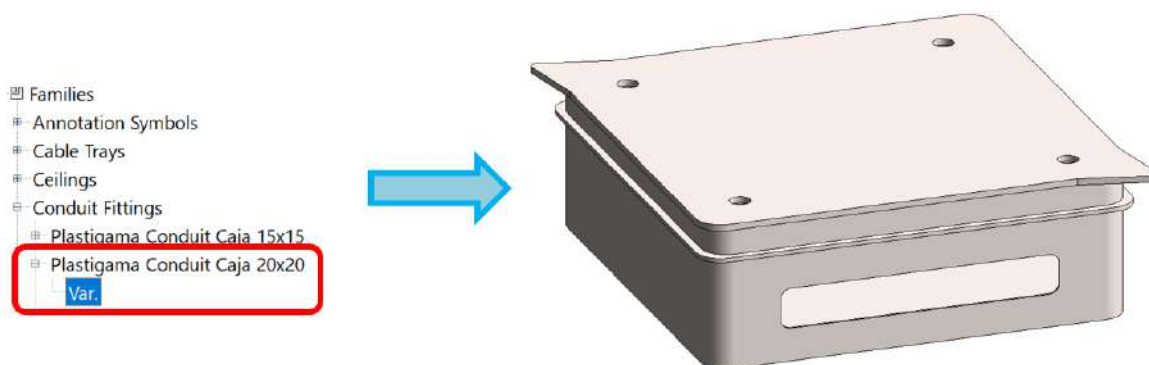
Todas las cajas que se encuentran disponibles en la librería de Sistemas Eléctricos tienen la posibilidad de que también sus respectivas tapas sean agregadas, para agregar y visualizar las tapas de una caja, siga estos pasos:

Cuando una caja ya se encuentre situada en el proyecto, selecciónela y en la ventana de "Properties" serán habilitadas diferentes opciones. En la sección llamada "Tapas" puede dar clic en la flecha para desplegar el menú de opciones como se observa en la imagen inferior. Seleccione la tapa apropiada para la caja que se encuentre seleccionada.



8.5 Caja 20x20cm

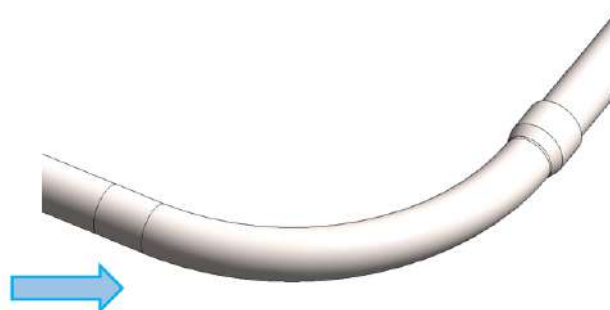
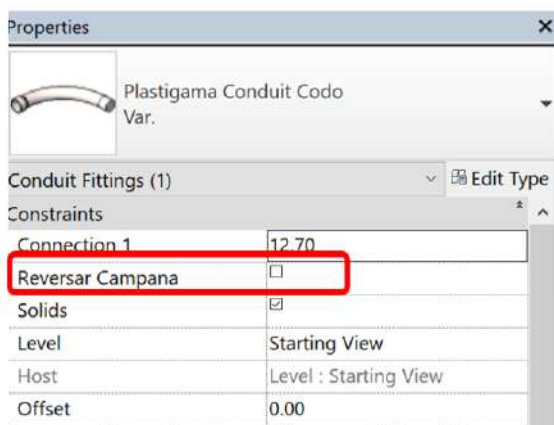
La caja para datos 20x20 cm se encuentra disponible para modelar en el proyecto, pero no cuenta con la posibilidad de generar una conexión desde esta, ya que su función es permitir el paso de cables de datos. Por lo tanto, debe arrastrarla desde la ventana de “Project Browser” en la sección de Conduit Fittings hacia la ubicación deseada dentro del proyecto.



8.6 Codos

Al dibujar dos tuberías con un ángulo de 90º un codo predeterminado será insertado. Los codos se encuentran disponibles desde ½” hasta 50mm. Para cambiar el sentido de la campana de un codo, siga estos pasos:

- a) Realice el trazado de dos tuberías con un ángulo de 90º para que un codo aparezca.
- b) Seleccione el codo.
- c) Diríjase a la ventana “Properties” y haga clic sobre la casilla “Reversar Campana”.

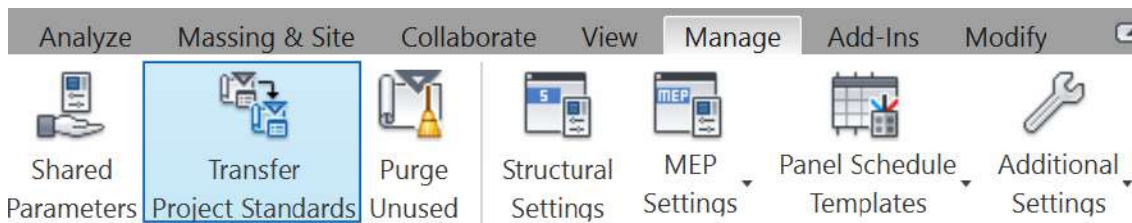


- Encienda la casilla **“Constrain to routing preferences”** para limitar la lista de los tipos de codos. Esta opción activará solamente los codos que de una línea específica de productos.
- Para visualizar los cambios mueva el cursor hacia la ventana principal de diseño o de clic en **“Apply”** en la parte inferior de **“Properties”**.

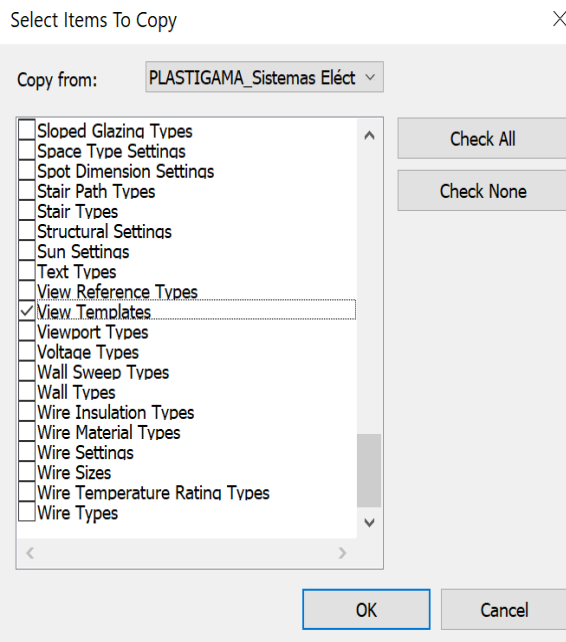
8.7 Color de Conduit en el proyecto

Las tuberías de Conduit en Revit no permiten agregar un color, por lo que la tubería siempre se muestra del mismo color; gris. Si desea ver en su proyecto el color real de la tubería de Conduit Plastigama, por favor siga estos pasos:

- a) Diríjase a la pestaña **Manage**, y escoja la opción **“Transfer Project Standards”**.



- b) En la ventana emergente, escoja solamente **“View Templates”** y asegúrese que en el menú desplegable se encuentre el nombre del proyecto **“Plastigama_Sistemas Eléctricos”**.

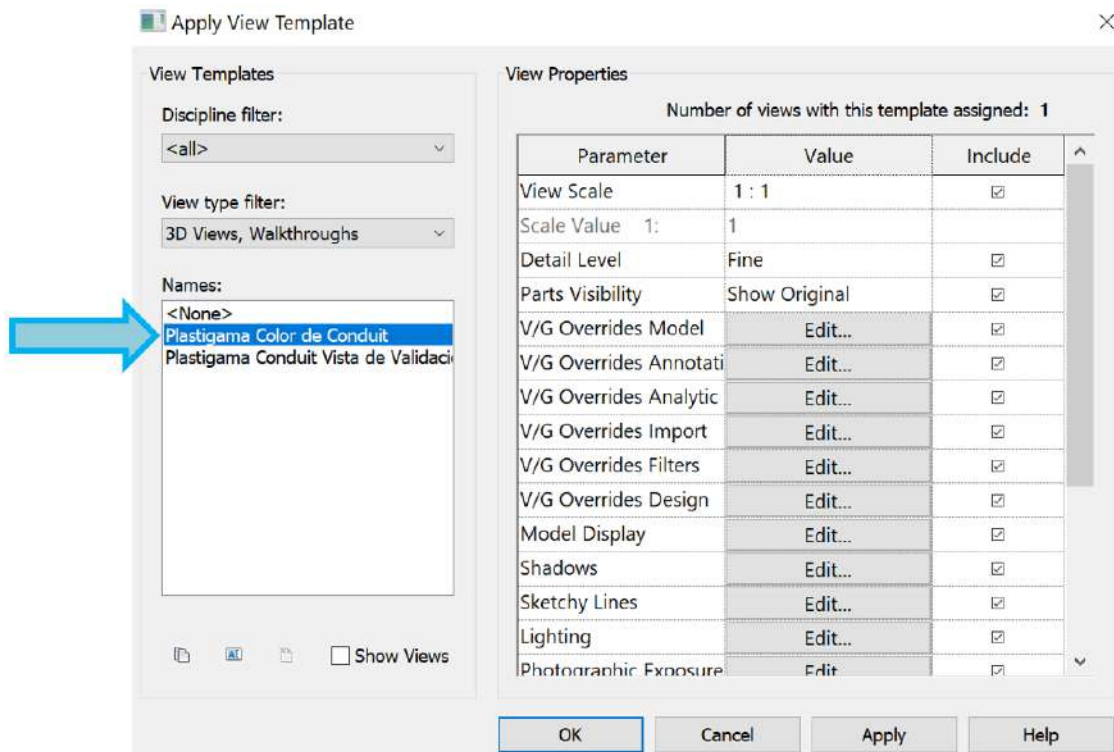


- c) Diríjase a su proyecto y diríjase a la ventana **“properties”** en la vista 3D que desee se visualicen los colores de la tubería Conduit.

d) Una vez en “**Properties**” busque la sección “**Identity Data**” y haga clic sobre el botón resaltado en la imagen inferior.

Identity Data	
View Template	<None>
View Name	{3D}
Dependency	Independent
Title on Sheet	

e) En la ventana que es abierta, escoja “**Plastigama Color de Conduit**” y haga clic en “**Ok**”. Ahora podrá visualizar los colores de las tuberías de Conduit Plastigama correctamente.



9. Línea de Producto – CPVC Fire

9.1 Tipos de tubería

La línea Contraincendios cuenta con tubos y accesorios de CPVC para la segura prevención y control de incendios. **Disponible desde ¾” hasta 2”**.

Nota: En la librería BIM Plastigama de CPVC Fire existe una tubería en diámetro ½”, ésta sólo se encuentra disponible para que Revit permita conectar a los rociadores, que tienen este diámetro en su salida. Una vez realizada la conexión, **debe ser cambiada esta tubería por una de ¾” o eliminada**, ya que no es un diámetro disponible en el catálogo de productos de Plastigama Wavin.

Un aviso será mostrado en los listados de materiales si alguna tubería se encuentra creada en ½”



<Plastigama Wavin Contraincendios Tuberías>

A	B	C	D
Cantidad	Diámetro	Descripción del Producto	Código de Catálogo
1	12.70	CAMBIAR DIÁMETRO O ELIMINAR ESTE TUBO	CAMBIAR DIÁMETRO O ELIM
3	76.20	TUBO CPVC FIRE 3”X3M	999827
4	19.05	TUBO CPVC FIRE ¾”X3M	999710

Para seleccionar el diámetro de la tubería en pulgadas, por favor digite en el recuadro mostrado a continuación el valor en pulgadas y finalice con el símbolo (”). Luego presione la tecla “**Enter**”.

Diameter:

PLASTIGAMA_Lin

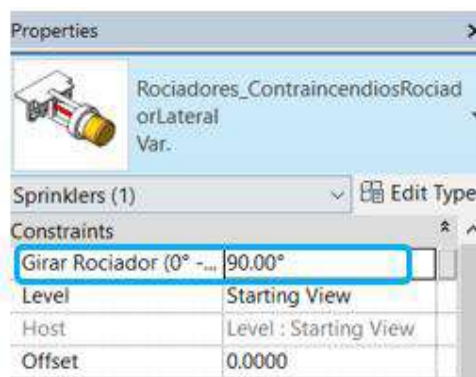
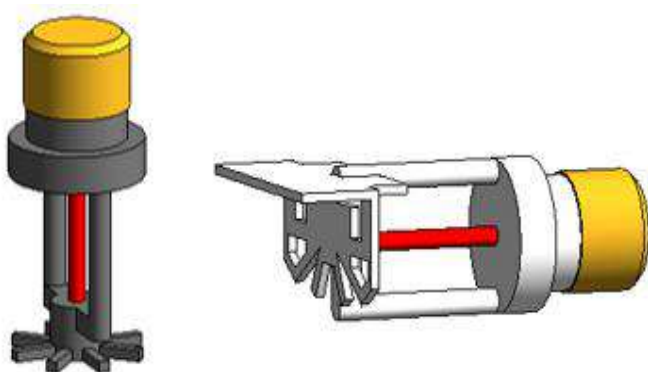
- 12.70 mm
- 19.05 mm
- 25.40 mm
- 31.75 mm
- 38.10 mm
- 50.80 mm

9.2 Rociadores (Sprinklers)

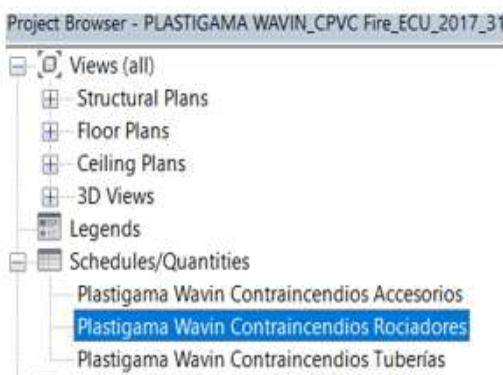
La librería BIM Plastigama Wavin en su línea de CPVC Fire ha incluido rociadores genéricos (**No disponemos de estos en nuestro catálogo**) para permitir que los usuarios puedan alcanzar el diseño del Sistema contraincendios en su totalidad.

Para insertar un rociador digite “S+K” en su teclado, y luego ubique el rociador en el espacio deseado.

Nota: Los rociadores vienen disponibles solo en ½” y es posible insertar un **Rociador lateral o vertical** escogiendo en el menú desplegable de la ventana de “**Properties**”. También puede girarlos en un ángulo deseado, digitando el ángulo requerido en la casilla “**Girar**”.



Los rociadores van a ser incluidos en el listado de cantidades “**Rociadores**” de forma genérica para que el usuario pueda contabilizarlos en sus listados de obra.



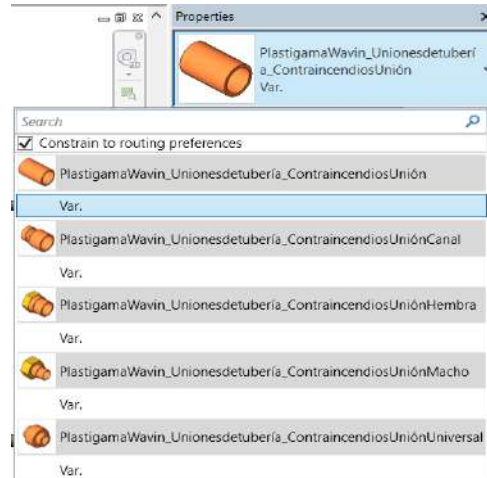
		
<Plastigama Wavin Contraincendios Rociadores>		
A	B	C
Cantidad	Descripción del Producto	Código de ensamblaje
2	Rociador Lateral Genérico	D4010
4	Rociador Vertical Genérico	D4010
Grand total: 6		

9.3 Accesorios insertados manualmente

- Unión Universal
- Unión Hembra y Macho
- Unión Canal

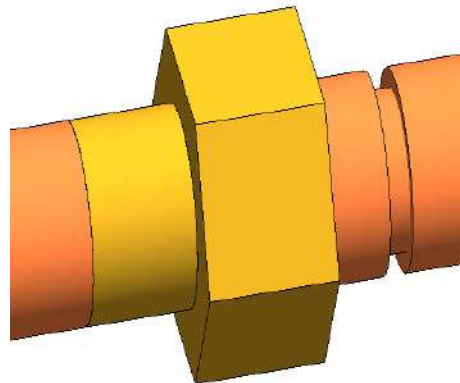
Para insertar manualmente la **unión universal** siga estos pasos:

- a) Seleccione una tubería y divídala digitando **S+L** para insertar una unión, luego, clic en la unión que es insertada de manera predeterminada.
- b) Diríjase a la ventana “Properties” y seleccione Unión universal.
- c) La Unión Universal es insertada.



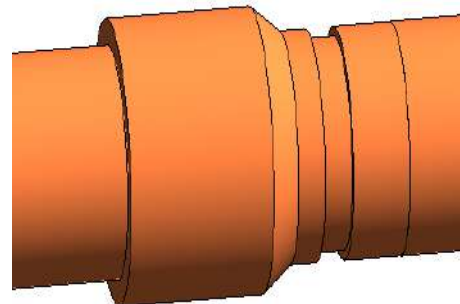
Para insertar manualmente la **unión macho o hembra** siga estos pasos:

- a) Seleccione una tubería y divídala digitando **S+L** y seleccione la unión que es insertada.
- b) Diríjase a la ventana “Properties” y seleccione Unión Macho o Hembra.
- c) La Unión seleccionada es insertada



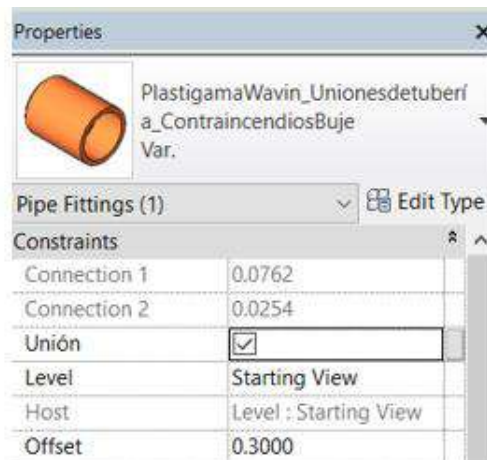
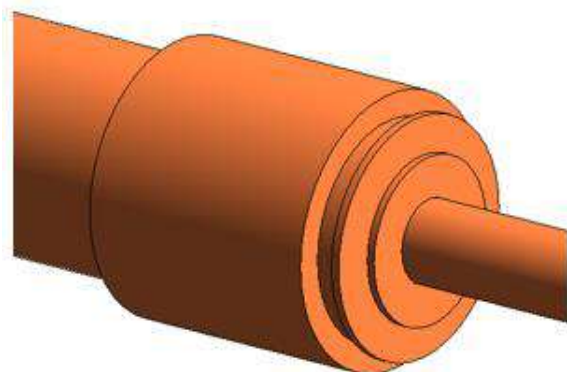
Para insertar la **unión canal** siga estos pasos:

- a) Dibuje una tubería.
- b) Seleccione una tubería y divídala digitando **S+L**.
- c) Seleccione la unión que es insertada y en la ventana “Properties” escoja “Unión Canal”.
- d) La Unión Canal deseada es insertada.



9.4 Reductores

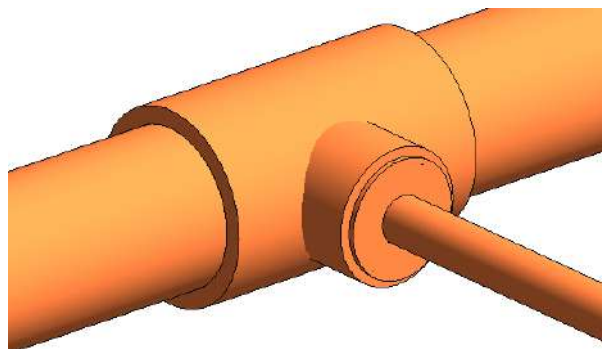
De manera automática un reductor será insertado cuando exista una reducción de diámetros. Plastigama Wavin, en su línea de CPVC Fire cuenta con bujes reductores campana-espigo, por lo tanto, es necesario una una unión que se inserta de manera automática en el lado espigo del buje para permitir la conexión a la tubería de CPVC, esta pieza puede ser desactivada de ser necesario en el menú de **“Properties”** haciendo clic en la casilla **“Unión”**.



9.5 Tee

9.5.1 Tee reductora

Plastigama Wavin, en su librería Revit® de Termomax PPR cuenta con el accesorio **“Tee”** la cual tiene la posibilidad de insertar una Tee del diámetro más grande de esta línea al menor mediante una serie correcta de reductores que son insertados de manera automática en la derivación y el usuario solo deberá dibujar el cruce de tuberías.



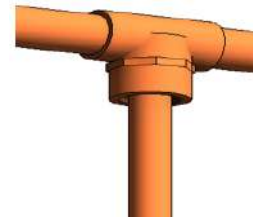
9.5.2 Tee con inserto hembra

Existe la posibilidad de incluir una **Tee Inserto Hembra** para poder conectarla a un **Rociador** directamente (los cuales vienen comúnmente en $\frac{1}{2}$ ") en los siguientes diámetros:

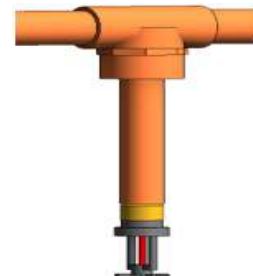
- $\frac{3}{4}$ " x $\frac{1}{2}$ "
- 1" x $\frac{1}{2}$ "
- 1 $\frac{1}{4}$ " x $\frac{1}{2}$ "
- 1 $\frac{1}{2}$ " x $\frac{1}{2}$ "
- 2" x $\frac{1}{2}$ "

Para insertar alguna de estas opciones siga los pasos mostrados a continuación:

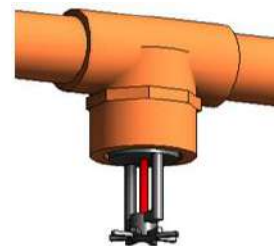
a) Realice una derivación en $\frac{1}{2}$ " para que una Tee inserto hembra sea insertada



b) Conecte un rociador en el extremo de la tubería de $\frac{1}{2}$ ". **Puede conectar el rociador en los pasos que considere mejor;** alineando el rociador a la tubería como este ejemplo, o diseñando la tubería desde el rociador.



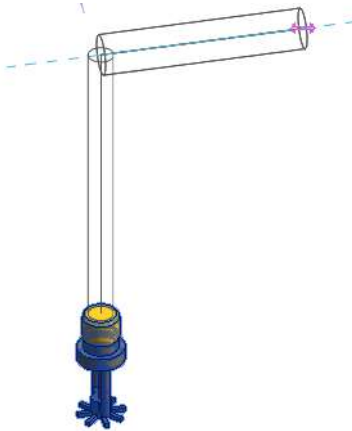
c) Elimine la tubería de $\frac{1}{2}$ " y arrastre el rociador hacia el conector de la Tee.



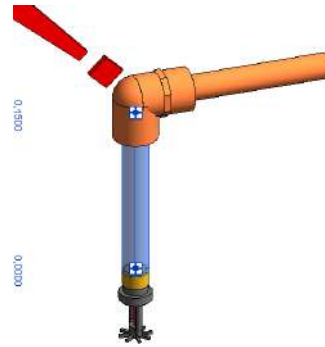
9.6 Adaptadores inserto hembra

Los adaptadores son accesorios que permiten la transición de $\frac{1}{2}$ " de los rociadores a la tubería CPVC Fire en $\frac{3}{4}$ " y 1". Para insertar este accesorio correctamente siga los pasos que se muestran a continuación:

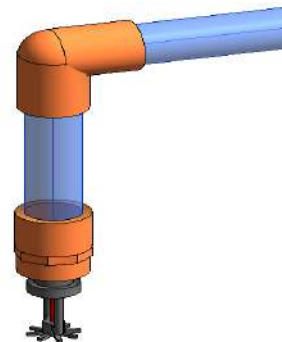
- a) Ubique un **rociador** en un espacio vacío y empiece un trazado vertical hacia arriba desde el conector del rociador.



- b) Las dos tuberías de $\frac{1}{2}$ " serán insertadas y un **Codo Inserto Hembra** también es insertado. Un signo de admiración (!) aparecerá indicando que debe cambiar el diámetro de las tuberías.

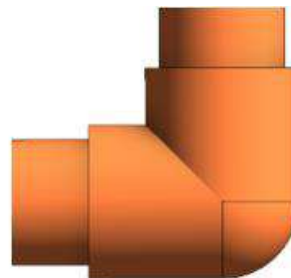
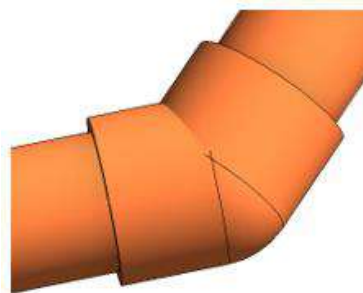


- c) Una vez las tuberías hayan sido cambiadas de $\frac{1}{2}$ " a $\frac{3}{4}$ ", el signo de admiración desaparecerá y un **Adaptador Inserto Hembra** junto al rociador aparecerá automáticamente, para permitir esa transición de diámetros.



9.7 Codos

Al dibujar dos tuberías con un ángulo correcto (45° y 90°) un codo predeterminado será insertado.



Encienda la casilla “**Constrain to routing preferences**” para limitar la lista de los tipos de codos. Esta opción activará solamente los codos que de una línea específica de productos.

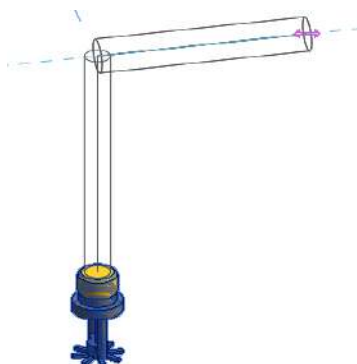
9.7.1 Codo inserto hembra

Este accesorio permite conectar un Codo directamente a un Rociador, en los siguientes diámetros:

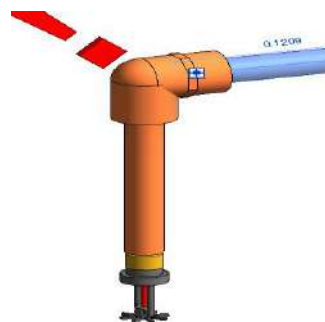
- ¾" x ½"
- 1" x ½"
- 1 ¼" x ½"

Para insertar este accesorio correctamente siga los pasos que se muestran a continuación:

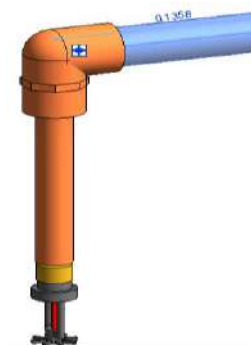
- a) Ubique un **rociador** en un espacio vacío y empiece un trazado vertical hacia arriba desde el conector del rociador.



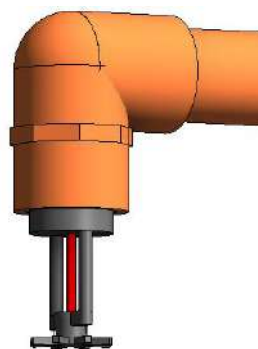
- b) Cambie el diámetro de la **tubería resaltada** en la imagen superior por ¾" para que el **Codo Inserto Hembra** se inserte en el sentido correcto.



- c) Una vez cambiado el diámetro de la tubería resaltada, el **codo** tendrá el sentido correcto.



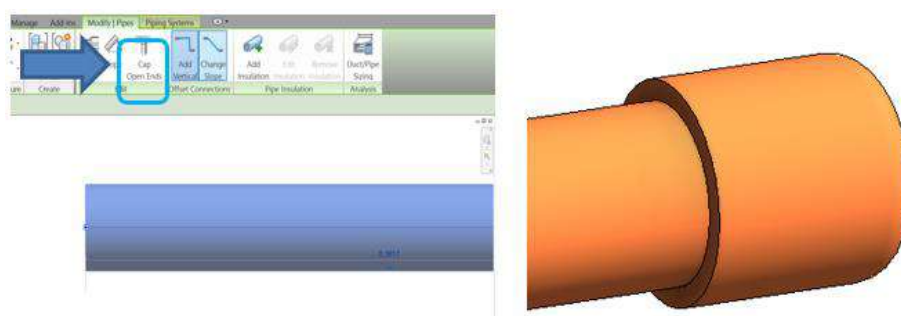
- d) Elimine la tubería restante de ½" y arrastre el **rociador** desde su conector hasta el conector del codo.



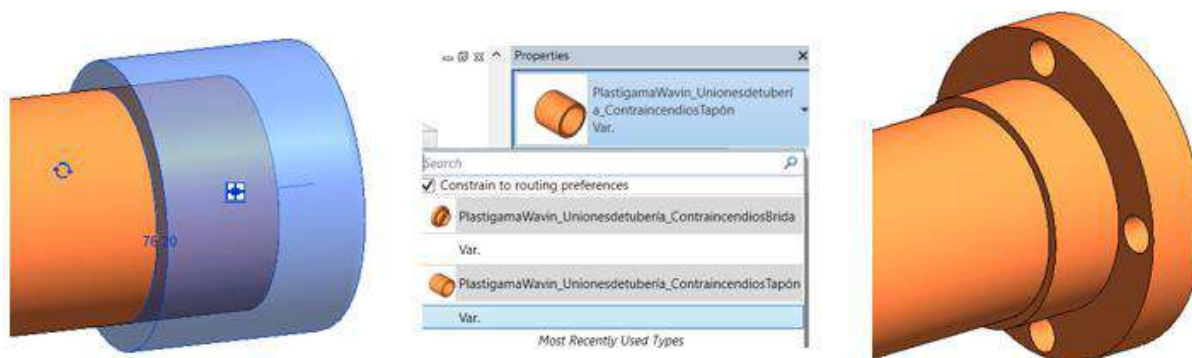
9.8 Tapones y bridas

Plastigama Wavin ha suministrado librerías con tapones para cubrir el final de una tubería o un accesorio. Para insertar un tapón siga estos pasos:

- Seleccione una tubería o un accesorio, que tenga al menos una conexión sin uso.
- Diríjase a la pestaña **Modify** y de clic en **“Open Cap Ends”**.
- El tapón es insertado automáticamente.



La Brida en CPVC Fire sólo está disponible en **3”**. Luego de que un tapón es insertado puede ser fácilmente reemplazado por una brida, siga estos pasos para insertar una brida.

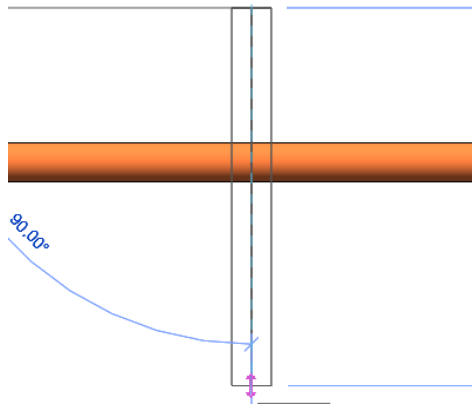


1. Seleccione el **Tapón** que es insertado de forma predeterminada
2. Diríjase a la ventana **“Properties”** y escoja **“Brida”** haciendo clic en la palabra **“Var.”**
3. La **Brida de 3”** es insertada

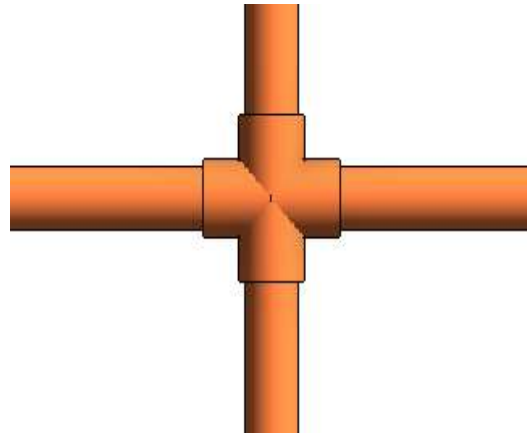
9.9 Cruz

Puede insertar el accesorio cruz en la línea de CPVC Fire y está **disponible desde ¾” hasta 3”**. Para insertar este accesorio siga estos pasos:

a) Trace una tubería de forma perpendicular a otra tubería ubicadas en la **misma altura**.



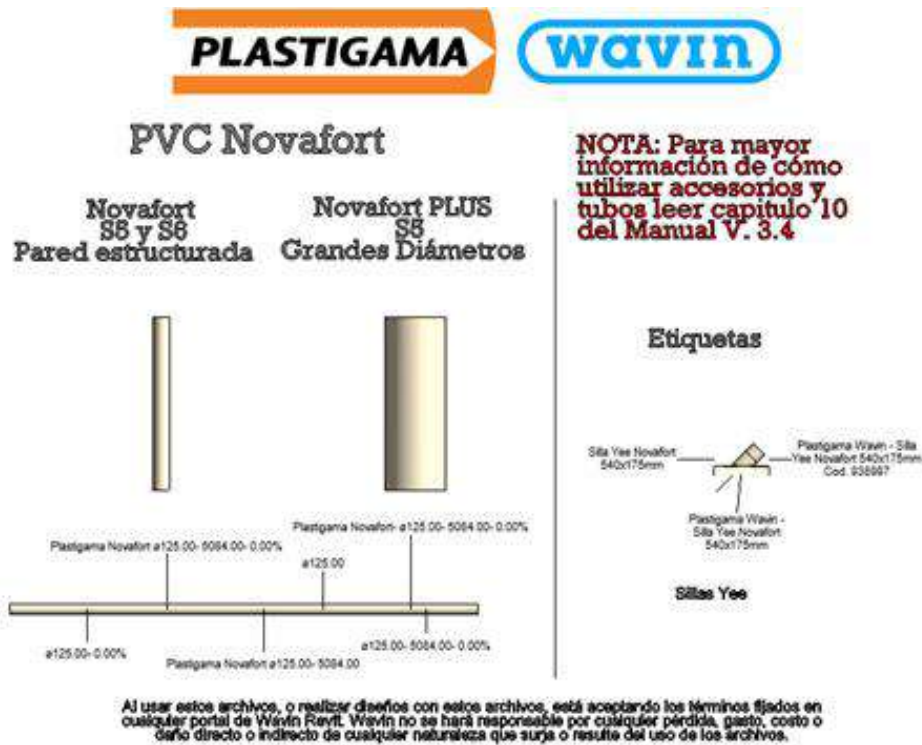
b) Una cruz aparecerá de forma automática.



10. Infraestructura – Novafort

10.1 Tipos de tubería

La línea Novafort cuenta con tubos y accesorios de PVC desde 125mm hasta 975mm para la conducción de aguas residuales en redes externas.

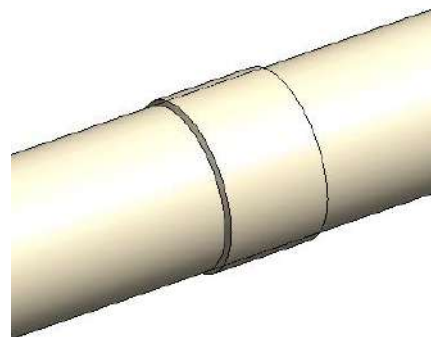


10.2 Accesorios insertados manualmente

- Unión y campana

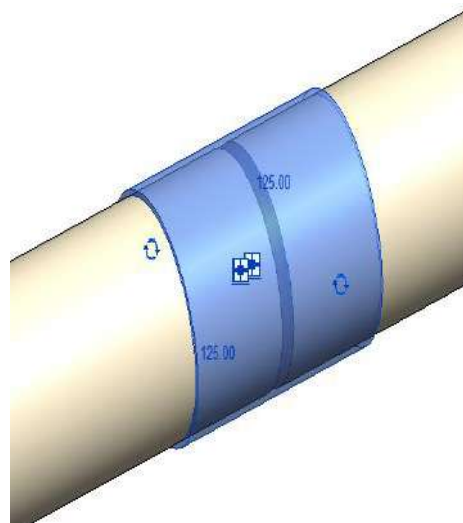
Para insertar manualmente la **campana** siga estos pasos:

- Seleccione una tubería y divídala digitando **S+L** para dividir la tubería con su campana. *Este proceso permitirá dividir las tuberías en longitudes comerciales.*



Para insertar manualmente la **unión** siga estos pasos:

- a) Seleccione una tubería y divídala digitando S+L y seleccione la Campana que es insertada.
- b) Diríjase a la ventana “Properties” y seleccione Unión.
- c) La Unión seleccionada es insertada.

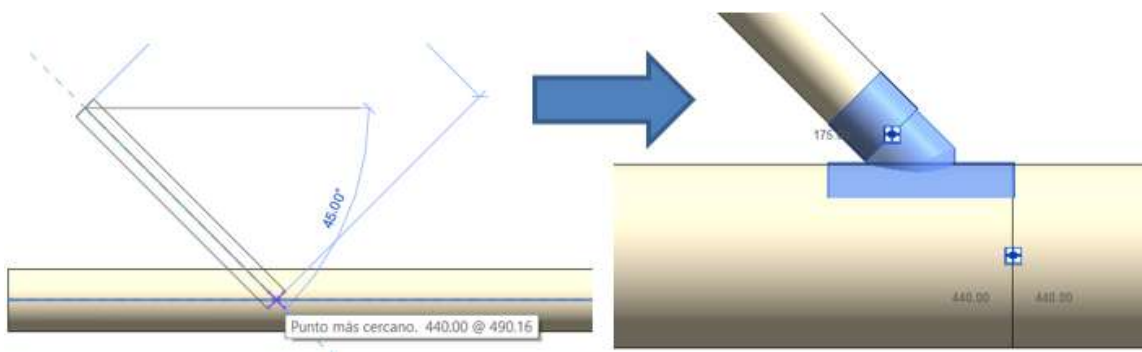


Sólo están disponibles uniones desde 125mm hasta 335mm


10.3 Silla Yee

Plastigama Wavin, en su librería Revit® de Novafort cuenta con el accesorio “**Silla Yee**” el cual permite conectar las redes internas de aguas residuales al colector principal de aguas residuales. Para insertar una Silla Yee siga estos pasos:

- a) Dibuje una derivación de la tubería principal a 45° o 135° en el diámetro requerido. (**Tenga en cuenta, si en el diámetro seleccionado no existe una opción de silla yee aparecerá un error**).




- b) Al momento de instalar una Silla Yee se requiere usar Adhesivo Epóxico en la apertura del colector principal. Las cantidades estimadas de este Adhesivo Epóxico están especificadas en los listados de cantidades según diámetros.

			
<Plastigama PVC Novafort Accesorios>			
A	B	C	D
Cantidad	Descripción del Producto	Código	Adhesivo Epóxico Sillas (LT)
1			
1	Anillo Caucho 1 Novafort 440mm	8915	
1	Silla Yee Novafort 440x175mm	962691	0.626

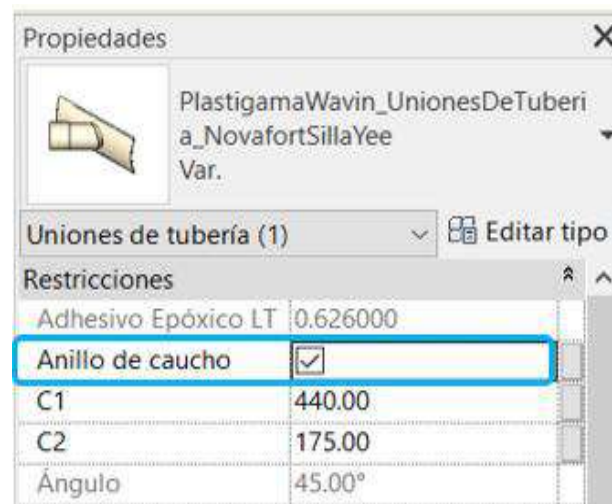
10.4 Anillo de caucho

Todos los accesorios de la línea Novafort incluyen de forma predeterminada un Anillo de Caucho por cada una de sus conexiones campana, para ingreso del Tubo Novafort.

			
<Plastigama PVC Novafort Accesorios>			
A	B	C	D
Cantidad	Descripción del Producto	Código	Adhesivo Epóxico Sillas (LT)
1			
1	Anillo Caucho 1 Novafort 440mm	8915	
1	Silla Yee Novafort 440x175mm	962691	0.626

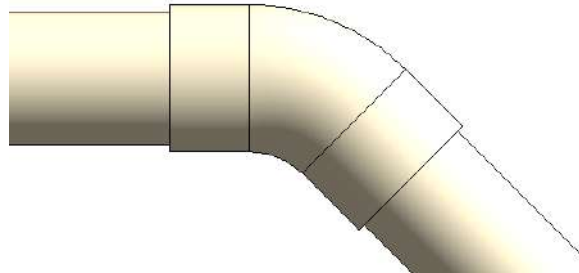
En el ejemplo superior fue insertada una Silla Yee y en el listado de cantidades se muestra también el Anillo de Caucho de forma predeterminada.

Es posible remover este anillo de caucho de ser necesario. (Cada Tubo Novafort se vende con un anillo de caucho incluido). Para removerlo, seleccione el accesorio y en la ventana “Propiedades” verá la casilla “Anillo de caucho”, desactívela y el anillo será removido del listado de cantidades.



10.5 Codos

Al dibujar dos tuberías con un ángulo correcto (45° y 90°) un codo predeterminado será insertado. **Los codos están disponibles en 45° desde 125mm hasta 220mm y en 90° sólo en 125mm.**



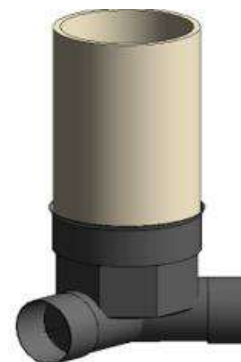
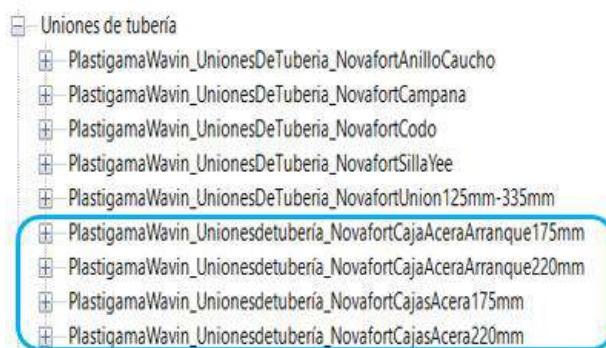
Encienda la casilla **“Constrain to routing preferences”** para limitar la lista de los tipos de codos. Esta opción activará solamente los codos que de una línea específica de productos.

10.6 Cajas acera

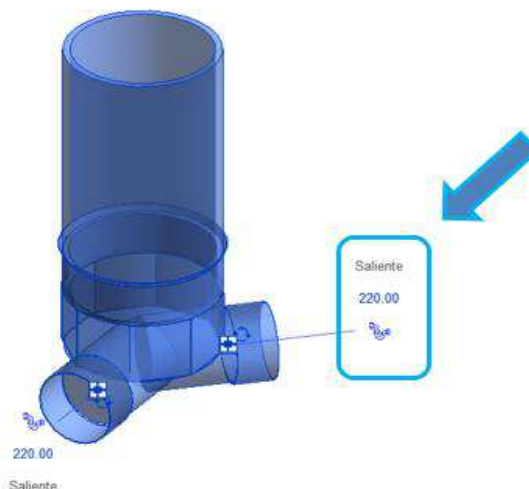
Existen distintos tipos de cajas acera disponibles en la librería Novafort, en **diámetros de salida de 175mm y 220mm**, y el **diámetro del elevador es de 400mm**, entre las cajas disponibles puede seleccionar:

- Caja Acera Arranque
- Caja Acera Alineada
- Caja Acera No Alineada 90°/270°
- Caja Acera No Alineada 135°/225°

a) Para insertar una caja acera, diríjase al **“Navegador de Proyectos”** y bajo la pestaña **“Uniones de tubería”** podrá encontrar las Cajas acera disponibles para arrastrar hacia su proyecto.

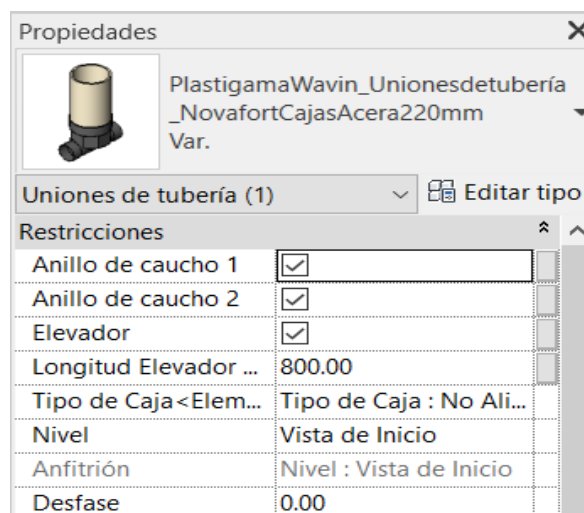


- b) Seleccionando la caja acera puede empezar el trazado desde sus conectores de salida. Haciendo clic en los símbolos de conectores de desagüe que se muestran.



Distintas opciones pueden ser elegidas al seleccionar la caja acera:

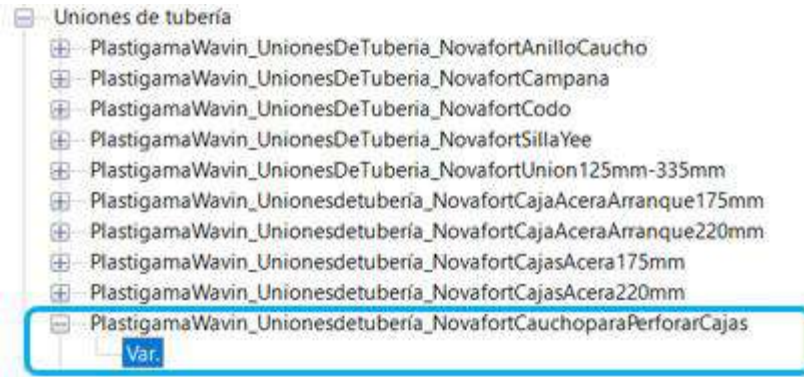
1. **Anillo de caucho:** Permite desactivar los anillos de caucho que se incluyen en las campanas de la caja acera.
2. **Elevador:** Permite activar la opción del elevador y en su casilla “Longitud Elevador” es posible asignar la longitud requerida. (Longitud mínima: 80cm).
3. **Tipo de Caja:** Permite seleccionar entre Caja Alineada, No Alineada 90° y No Alineada 135°.



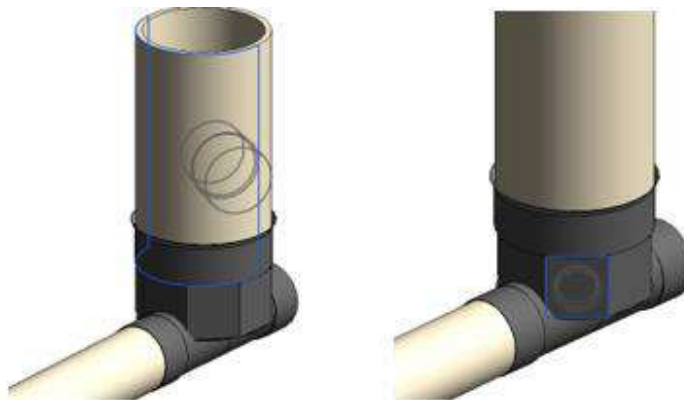
10.7 Caucho para perforar cajas

Es posible perforar las cajas acera o el elevador de las mismas para insertar un Tubo de 110mm, 175mm o 220mm. Para perforar las cajas o el elevador de forma adecuada siga estos pasos:

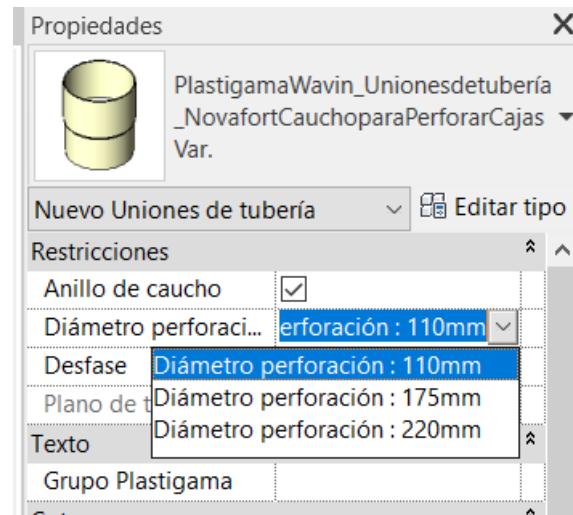
- a) Ubique en el navegador de proyectos el accesorio “Caucho para Perforar Cajas” y arrástrelo hacia el proyecto.



b) Cuando lo esté ubicando en el proyecto, asegúrese de ubicar el perforador sobre la caja o el elevador. **Para perforar la caja solo es posible en 110mm, para perforar el elevador deberá hacerlo en 175mm o 220mm.**

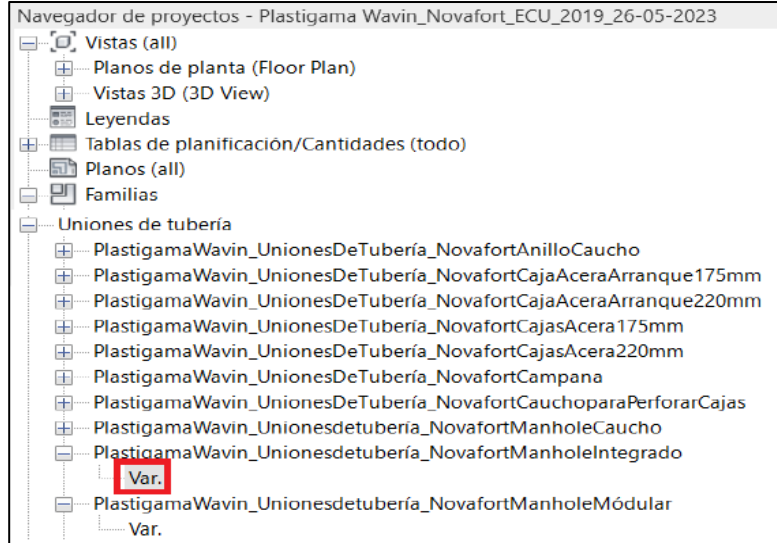


Para cambiar el diámetro puede hacerlo en la pestaña de **propiedades**. Despliegue la casilla “**Diámetro Perforación**” y podrá elegir entre las distintas opciones: 110mm, 175mm y 220mm.



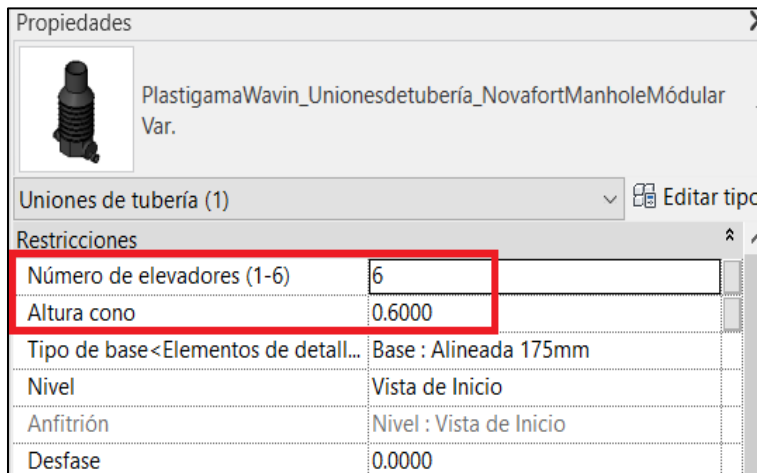
10.8 Manholes

Para insertar los Manhole a su proyecto, diríjase al navegador de proyectos, despliegue la opción familias - uniones de tubería. Ubique el Manhole y desde la pestaña “Var” arrástrelo al proyecto.



Se encuentran a disposición del usuario 2 tipos de Manhole:

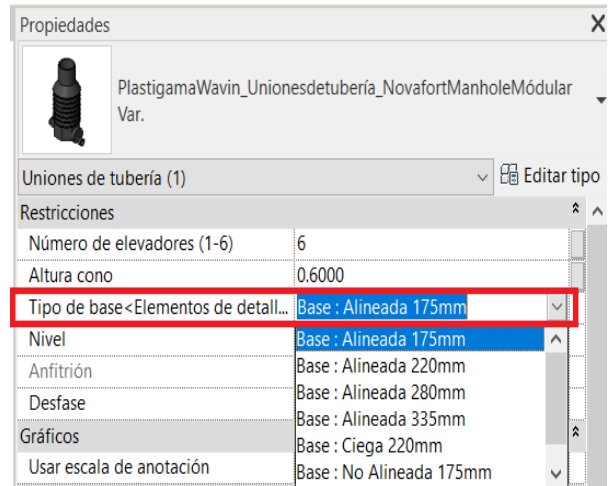
- **Manhole modular:** El Manhole modular está compuesto por la base, el cono y los elevadores. Desde la ventana de propiedades usted podrá definir la altura que requiere del cono (mínimo 15cm y la máxima altura por defecto del cono de 60cm) y el número de elevadores (mínimo 1 y máximo 6).



El Manhole Modular está conformado por diferentes tipos de base, en función del diámetro de conexión y la dirección:

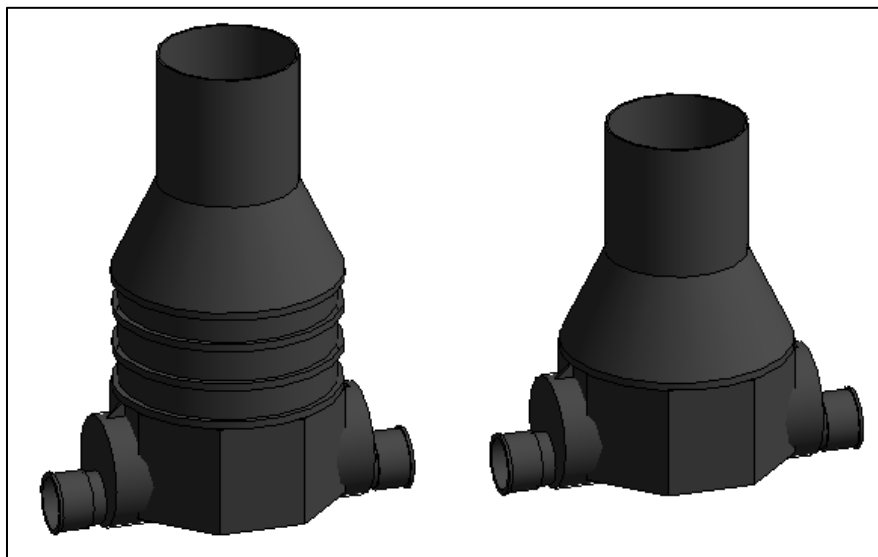
- Base alineada de 175, 220, 280 y 335mm
- Base ciega de 220mm
- Base no alineada de 175 y 335mm

Para seleccionar alguno, diríjase a la ventana de propiedades y desde el apartado “Tipo de base” despliegue las opciones y seleccione el de su preferencia.



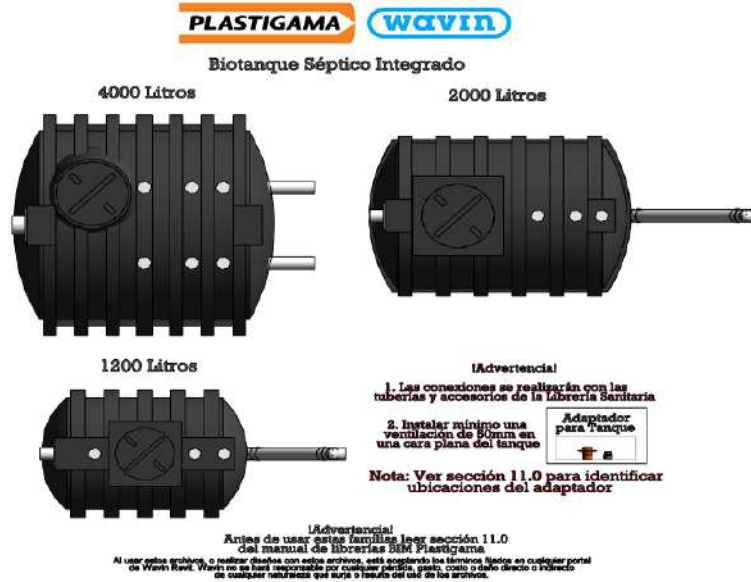
- Manhole integrado

Hay 2 tipos de Manhole Integrado; de 2 metros y 1.7 metros, desde el apartado “Tipo” de la ventana de propiedades podrá seleccionar el que requiera.



11. Biotanques Sépticos Integrados

Plastigama Wavin cuenta con Biotanques Sépticos Integrados de 4000 litros, 2000 litros y 1200 litros para el tratamiento de agua residual, los cuales ha puesto a disponibilidad del usuario para su modelación en Revit®. **Estos tanques son de uso enterrado.**



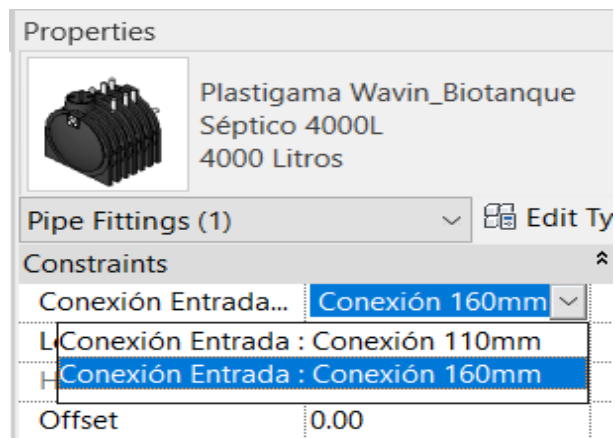
Para tener en cuenta: Las conexiones de cada uno de los Biotanques se realizarán con las tuberías y accesorios de la Línea de Producto Sanitaria descrita en la Sección 3 del presente manual.

11.1 Biotanque séptico de 4000L

El Biotanque Séptico de 4000 litros cuenta con 3 conexiones de tubería. **La conexión 1**, determinada para la entrada del agua, podrá conectarse en diámetros de 110mm o 160mm de la **tubería de desagüe de la línea de producto sanitaria.**

Para seleccionar el diámetro de conexión 1, siga los siguientes pasos:

- Seleccione el Biotanque.
- Diríjase a la ventana “Properties” y de clic en la lista desplegable de “Conexión Entrada”.
- Seleccione la conexión deseada.



La **conexión 2 y 3**, establecidas para la salida del agua, se deberá conectar a la tubería de desagüe de la línea de producto sanitaria de **110mm**.

11.2 Biotanque séptico de 2000L y 1200L

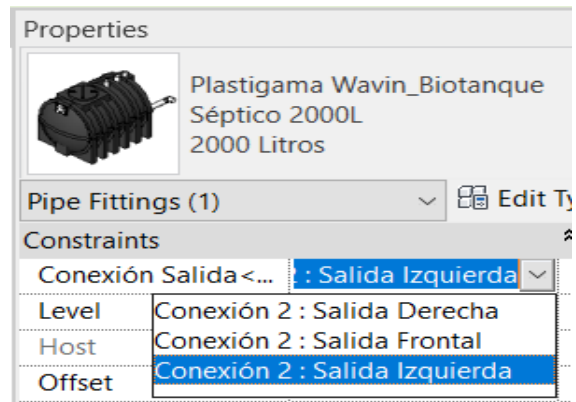
Los Biotanques Sépticos de 2000 y 1200 litros cuentan con 2 conexiones de tubería; **la conexión 1** establecida para la entrada del agua, y **la conexión 2** para la salida del agua, las cuales se deberán conectar a la tubería de desagüe de la línea de producto sanitaria de **110mm**.

De acuerdo a los criterios del diseñador y/o disponibilidad de espacio, **la conexión 2** tiene la opción de conectarse en 3 formas diferentes:



Para seleccionar el tipo de salida requerida de la conexión 2, siga los siguientes pasos:

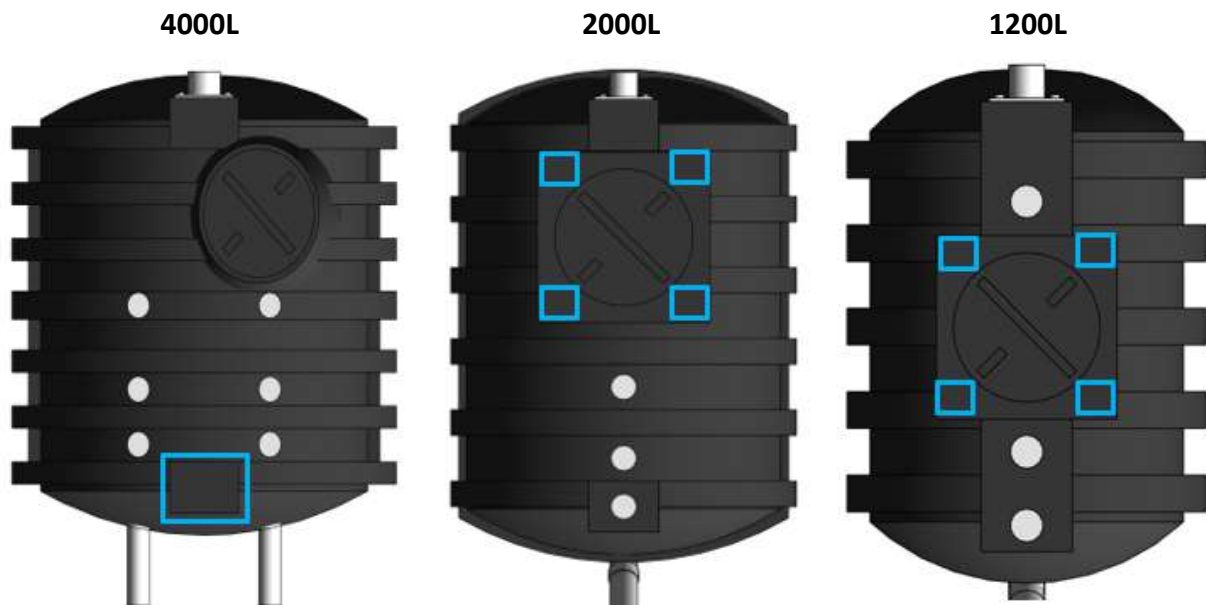
- a) Seleccione el Biotanque.
- b) Diríjase a la ventana **“Properties”** y de clic en la lista desplegable de **“Conexión Salida”**.
- c) Seleccione el tipo de salida deseada.



11.3 Ventilación

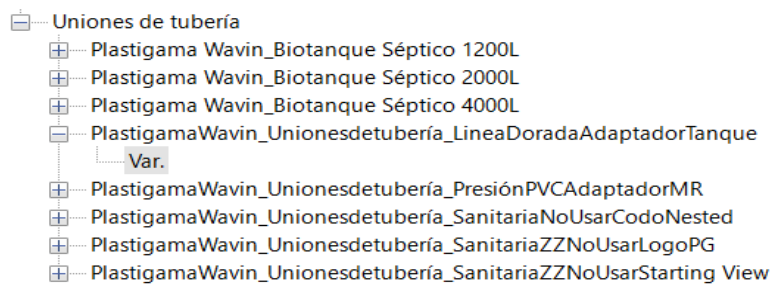
Debido al proceso interno de los Biotanques para el tratamiento del agua residual, se recomienda instalar mínimo 1 ventilación de 50mm, con el fin de asegurar una adecuada ventilación de los gases.

A continuación, se muestran los puntos posibles de la ubicación de la ventilación.

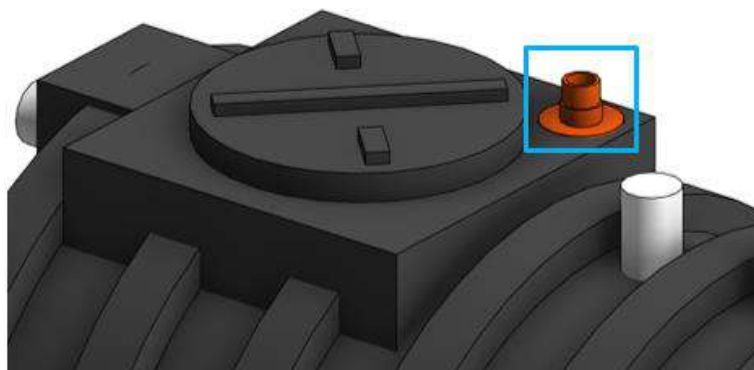


▪ Para instalar el adaptador para la ventilación, siga los siguientes pasos:

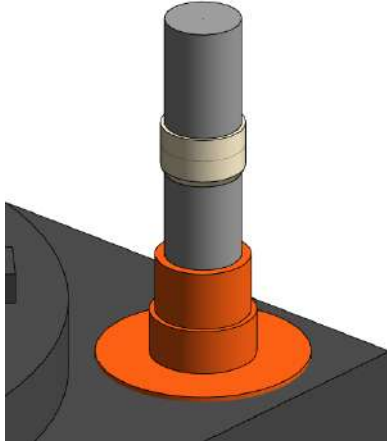
a) Diríjase al “Navegador de Proyectos” y bajo la pestaña “Uniones de tubería” arrastre desde la pestaña “Var.” el **Adaptador Tanque Línea Dorada**.



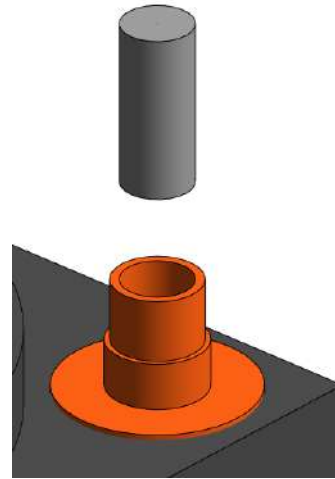
b) Ubíquelo en uno de los puntos recomendados anteriormente.



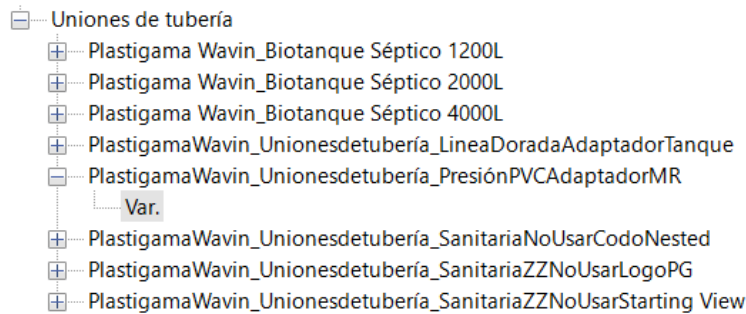
c) Desde el adaptador tanque dibuje una tubería de ventilación de 50mm y con el comando "SL" realice una división.



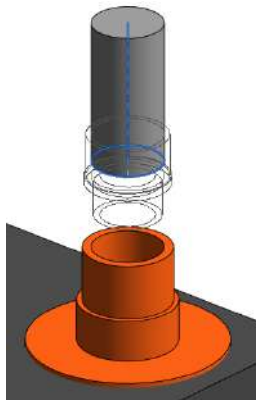
d) Elimine el tramo de la tubería inferior y la unión.



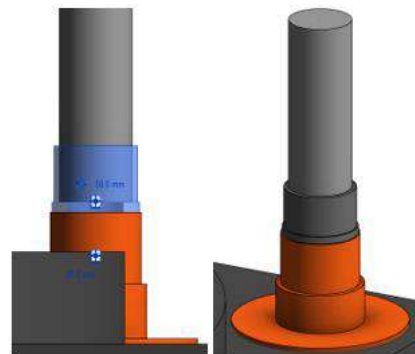
e) Diríjase nuevamente al "Navegador de Proyectos" y bajo la pestaña "Uniones de tubería" arrastre desde la pestaña "Var." el **Adaptador Macho PVC**.



f) Ubique el adaptador macho entre la tubería y el adaptador tanque. Se puede guiar con el eje central de la tubería.

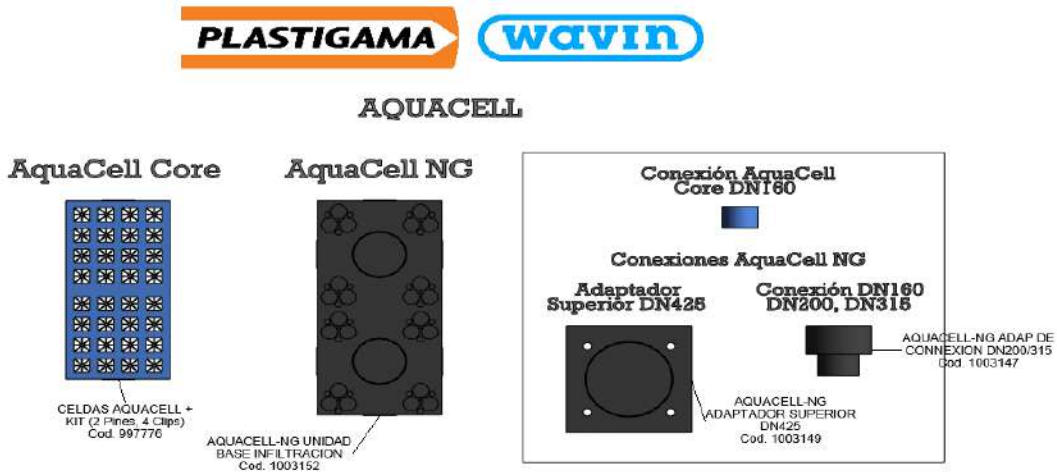


g) Finalmente, en una vista de alzado o creando una sección, mueva el adaptador macho hasta la conexión del adaptador tanque.



12. AquaCell

Plastigama Wavin cuenta con un sistema completo para el manejo eficiente y sostenible de aguas lluvia, a través de un sistema que almacena agua dentro de una estructura conformada por celdas y que ha puesto a disposición del usuario su librería BIM Revit® para su uso y modelamiento.



Advertencia

Antes de usar estas familias leer sección 12.0 del manual de librerías BIM Plastigama

Al usar estos archivos, o realizar diseños con estos archivos, está aceptando los términos fijados en cualquier portal de Wavin Revit. Wavin no se hará responsable por cualquier pérdida, gasto, costo o daño directo o indirecto de cualquier naturaleza que surja o resulte del uso de los archivos.

Advertencia: Se recomienda consultar con el equipo técnico de Plastigama Wavin los criterios de diseño empleados, con el fin de garantizar una adecuada instalación del sistema en obra.

12.1 Dynamo

La librería de AquaCell se realizó en complemento con **Dynamo**, con el fin de que el usuario pueda ubicar las celdas de una manera más rápida y eficiente; por lo cual, es necesario que tenga en cuenta los pasos mencionados a continuación:

- a) Importe la librería a su proyecto siguiendo los pasos [1.1.1](#) y [1.1.2](#) del presente manual.
- b) En la pestaña “Gestionar” de clic en “Reproductor de Dynamo”



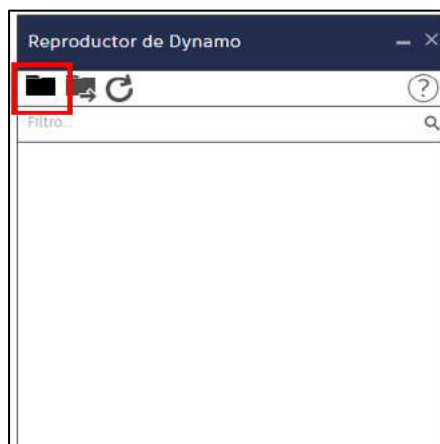
c) En la ventana del reproductor de Dynamo de clic en la primera opción y ubique la carpeta que descargo del portal con la librería.

Nota: Se habrá descargado un archivo WinRAR con los siguientes archivos:

Aquacell_ECU_2019_27-10-2022

AquaCell Core_Dynamo 2019

AquaCell NG_Dynamo 2019

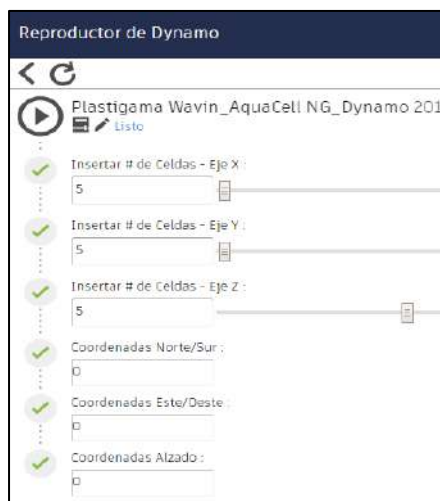


d) Dependiendo del tipo de AquaCell que vaya a utilizar, de clic en la opción que se le indica a continuación. Para el ejemplo, se realizará con las celdas AquaCell NG



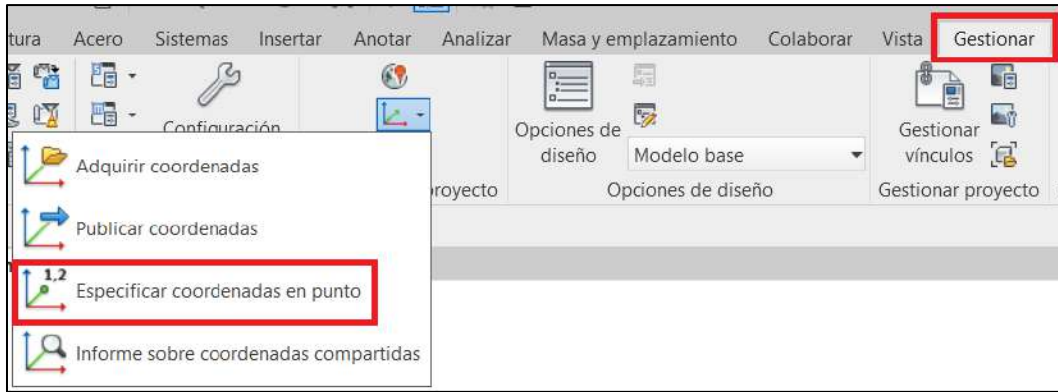
e) Se desplegará una lista de opciones donde usted podrá indicar el número de celdas que requiere de largo (eje X), de ancho (eje Y) y número de celdas horizontales (eje Z).

Nota: Tenga en cuenta que el número máximo de celdas que puede ubicar horizontalmente son **9**.

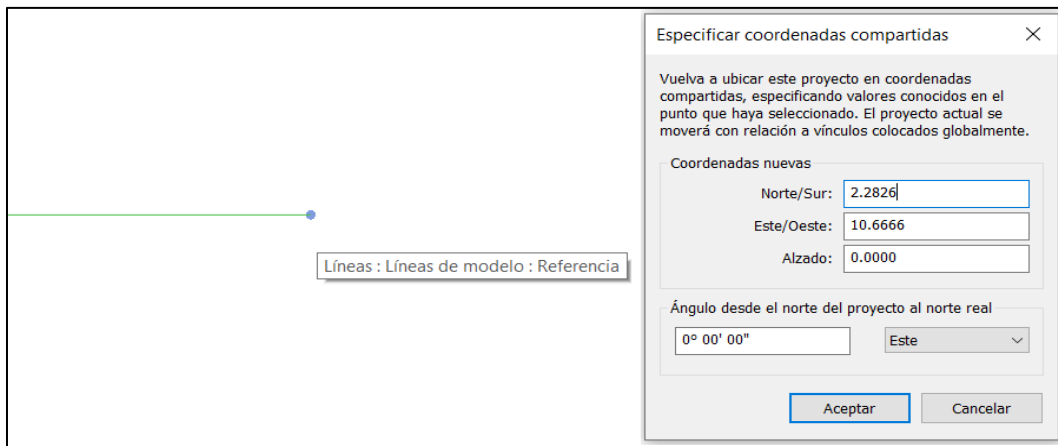


- Si requiere ubicar las celdas desde un punto específico podrá insertar las coordenadas en el reproductor de Dynamo siguiendo los siguientes pasos:

1. Desde la pestaña “Gestionar” diríjase a las opciones de “ubicación del proyecto” y seleccione “Especificar coordenadas de punto”

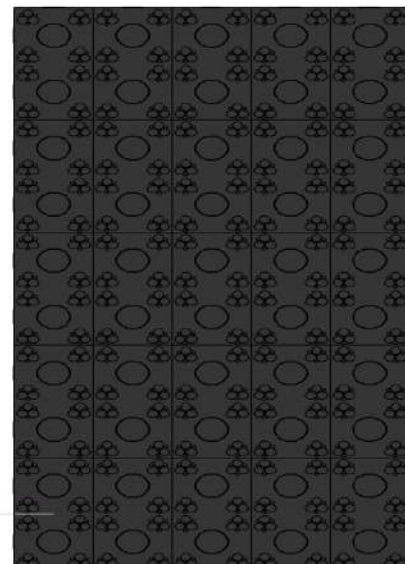


2. Seleccione el punto de referencia donde desea ubicar las celdas.



f) Una vez obtenidas las coordenadas, digítelas en el reproductor de Dynamo y de clic en la opción señalada a continuación:

g) Visualizará las celdas ubicadas en el proyecto.



12.2 Geomembrana y geotextil

La librería AquaCell incluye en la tabla de planificación (tabla de cantidades) el área de geomembrana y geotextil requerida **en función del diseño realizado, los datos ingresados y el uso**.

Entre los usos se cuenta con:

- Infiltración
- Otro: Tanque de almacenamiento, tanque de tormenta, reutilización de agua

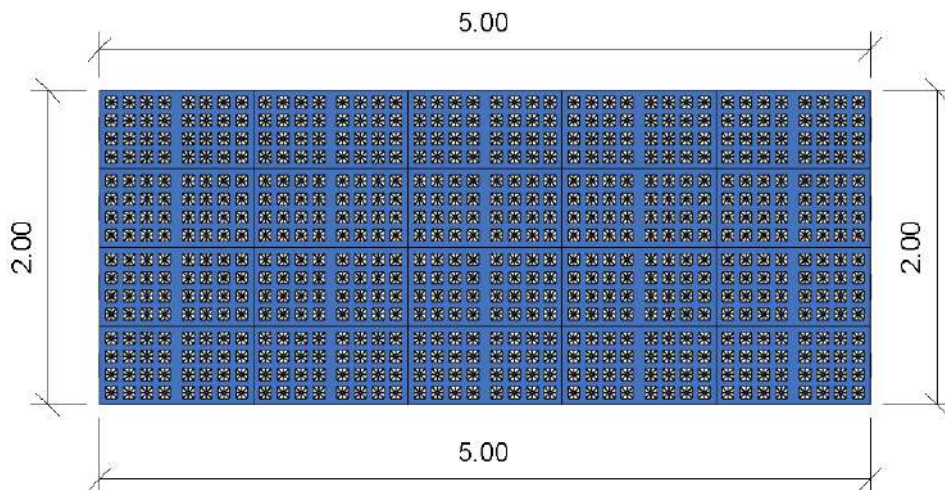
Con el fin de obtener el área de geotextil y geomembrana tener en cuenta cada una de las indicaciones mencionadas a continuación:

12.2.1 Caso 1 – Diseño Simétrico

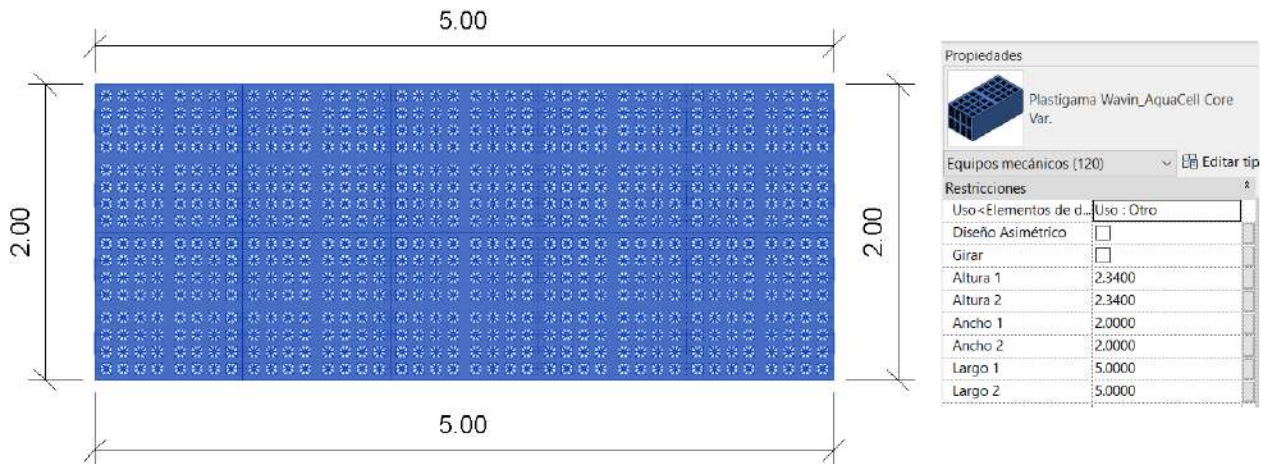
- a) Una vez ubicadas las celdas en su proyecto, desde la pestaña “Gestionar” ubique las herramientas de “Medir” y seleccione “Cota alineada”.



- b) Acote el diseño completo de su proyecto.



c) Seleccione todas las celdas y desde la ventana de “Propiedades” complete los datos.



Los datos a ingresar para el ejemplo serán:

1. Especifique el **uso** “Infiltración” o “otro”
2. En “**Diseño asimétrico**” si el diseño es simétrico como lo refleja la imagen anterior, no seleccione esa casilla
3. En “**Altura 1**” y “**Altura 2**” de acuerdo a las celdas ubicadas horizontalmente (eje z) multiplíquelo por la altura del tipo de AquaCell empleada.
 - Altura AquaCell Core 0.39 metros
 - Altura AquaCell NG 0.4 metros

Para el ejemplo tenemos 6 celdas AquaCell Core. **Altura 1 y 2** = 6 * 0.39m = 2.34m

4. En “**Ancho 1**”, “**Ancho 2**”, “**Longitud 1**” y “**Longitud 2**” ingrese los datos obtenidos de acuerdo a las longitudes acotadas.

d) Una vez completados los datos diríjase a la tabla de cantidades y podrá visualizar el área de geomembrana y geotextil requerido.

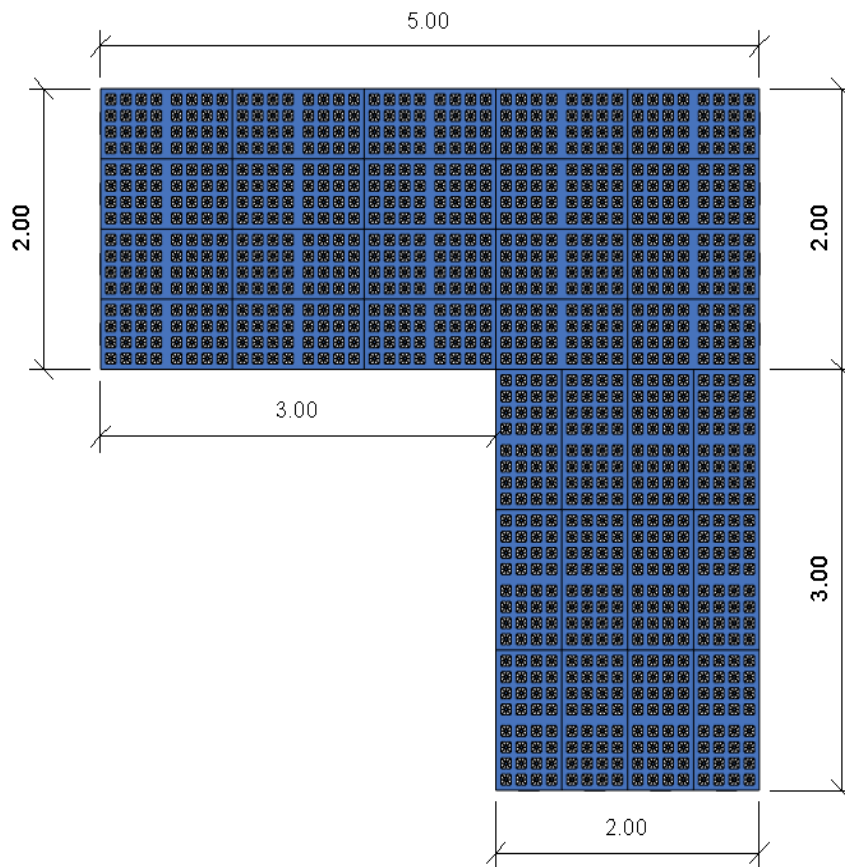
<Plastigama Wavin AquaCell>								
A	B	C	D	E	F	G	H	I
Cantidad	Descripción del producto	Código	Área Geomembrana + 20%	Área Geotextil + 20%	Área Geomembrana + 10%	Área Geotextil + 10%	Área Geomembrana + 7.5%	Área Geotextil + 7.5%
120	CELDA AQUACELL + KIT (2 Pines, 4 Clips)	997776	63.31 m²	63.31 m²	58.04 m²	58.04 m²	56.72 m²	56.72 m²
Total general: 120								

12.2.2 Caso 2 – Diseño Asimétrico

- a) Una vez ubicadas las celdas en su proyecto, desde la pestaña “Gestionar” ubique las herramientas de “Medir” y seleccione “Cota alineada”.

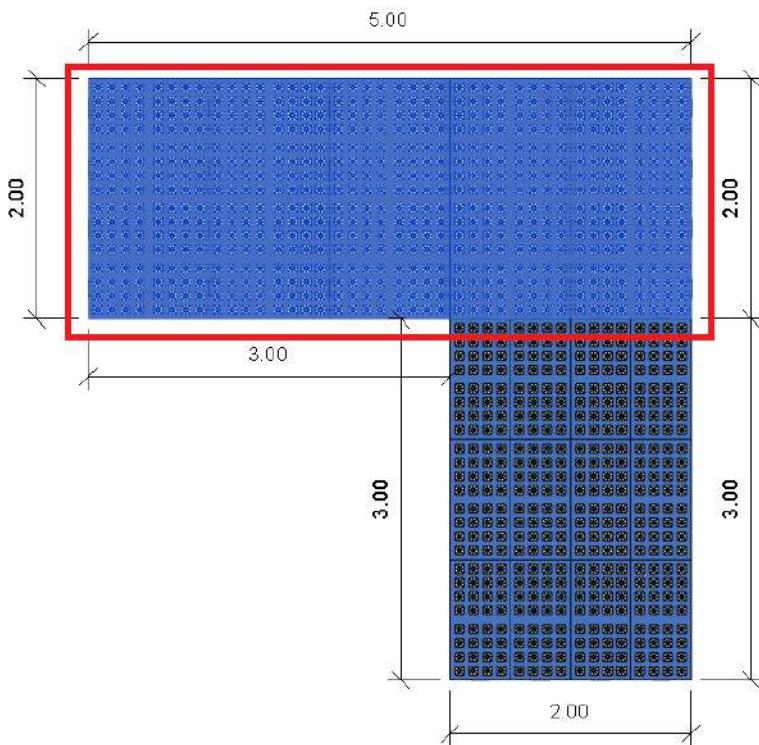


- b) Acote el diseño completo de su proyecto.



- c) Para ingresar los datos, es necesario que segmente el diseño en formas simétricas, seleccionando primero un área y luego la otra de la siguiente manera:

▪ Área 1:



Propiedades	
	Plastigama Wavin_AquaCell Core Var.
Equipos mecánicos (120) Editar tipo	
Restricciones	
Uso <Elementos de d...>	Uso : Infiltración
Diseño Asimétrico	<input checked="" type="checkbox"/>
Girar	<input type="checkbox"/>
Altura 1	2.3400
Altura 2	2.3400
Ancho 1	2.0000
Ancho 2	2.0000
Largo 1	5.0000
Largo 2	3.0000
Texto	
Catalogue Code	997776
Grupo Plastigama	Área 1

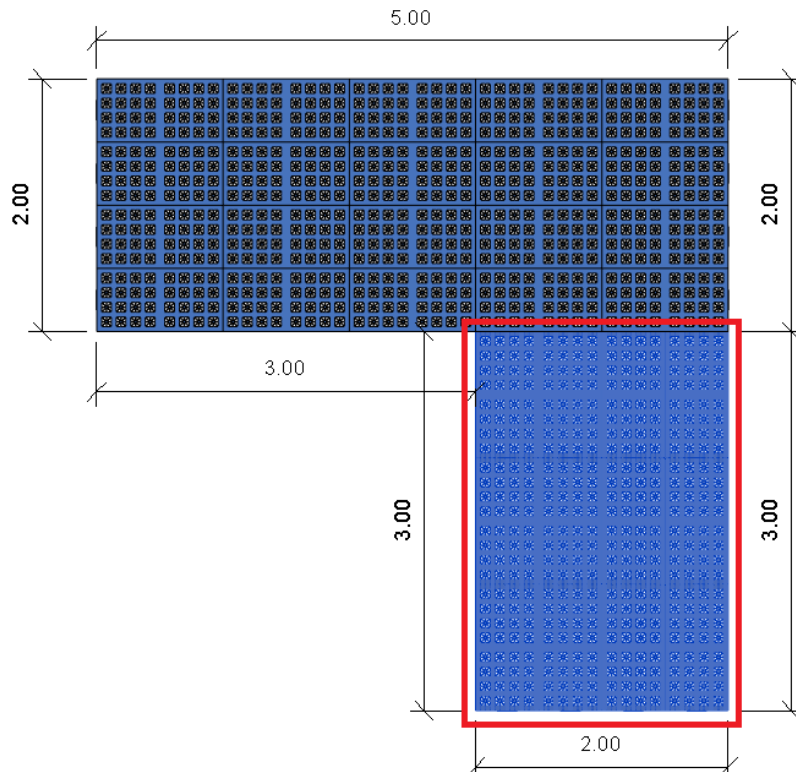
Los datos a ingresar para el ejemplo serán:

1. Especifique el **uso** “Infiltración” o “otro”
2. Ya que el diseño completo de las celdas es asimétrico, en la opción “**Diseño asimétrico**” seleccione la casilla.
3. En “**Altura 1**” y “**Altura 2**” de acuerdo a las celdas ubicadas horizontalmente (eje z) multiplíquelo por la altura del tipo de AquaCell empleada.
 - Altura AquaCell Core 0.39 metros
 - Altura AquaCell NG 0.4 metros

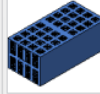
Para el ejemplo tenemos 6 celdas AquaCell Core. **Altura 1 y 2** = 6 * 0.39m = 2.34m

4. En “**Ancho 1**”, “**Ancho 2**”, “**Longitud 1**” y “**Longitud 2**” ingrese los datos obtenidos de acuerdo a las longitudes acotadas. **Tenga en cuenta no considerar las caras que están tapadas.**
5. En “**Grupo Plastigama**” incluya la descripción que desee, para el ejemplo: “Área 1”

▪ Área 2



Propiedades

 Plastigama Wavin_AquaCell Core Var.

Equipos mecánicos (72) Editar tipo

Restricciones

Uso <Elementos de d...	Uso : Infiltración
Diseño Asimétrico	<input checked="" type="checkbox"/>
Girar	<input type="checkbox"/>
Altura 1	2.3400
Altura 2	2.3400
Ancho 1	2.0000
Ancho 2	0.0000
Largo 1	3.0000
Largo 2	3.0000

Texto

Catalogue Code	997776
Grupo Plastigama	Área 2

Los datos a ingresar para el ejemplo serán:

1. Especifique el **uso** “Infiltración” o “otro”
2. Ya que el diseño completo de las celdas es asimétrico, en la opción “**Diseño asimétrico**” seleccione la casilla.
3. En “**Altura 1**” y “**Altura 2**” de acuerdo a las celdas ubicadas horizontalmente (eje z) multiplíquelo por la altura del tipo de AquaCell empleada.
 - Altura AquaCell Core 0.39 metros
 - Altura AquaCell NG 0.4 metros

Para el ejemplo tenemos 6 celdas. $Altura\ 1\ y\ 2 = 6 * 0.39m = 2.34m$

4. En “**Ancho 1**”, “**Ancho 2**”, “**Longitud 1**” y “**Longitud 2**” ingrese los datos obtenidos de acuerdo a las longitudes acotadas. **Tenga en cuenta no considerar las caras que están tapadas**, por lo cual, para el ejemplo del Área 2 “Ancho 1 = 2m” y “Ancho 2 = 0m”

5. En “Grupo Plastigama” incluya la descripción que desee, para el ejemplo: “Área 2”

d) Una vez completados los datos diríjase a la tabla de cantidades y podrá visualizar el área de geomembrana y geotextil requerido.

<Plastigama Wavin AquaCell>								
A	B	C	D	E	F	G	H	I
Cantidad	Descripción del producto	Código	Área Geomembrana + 20%	Área Geotextil + 20%	Área Geomembrana + 10%	Área Geotextil + 10%	Área Geomembrana + 7.5%	Área Geotextil + 7.5%
120	CELDAS AQUACELL + KIT (2 Pines, 4 Clips)	997776	45.70 m ²	57.70 m ²	41.89 m ²	52.89 m ²	40.94 m ²	51.69 m ²
72	CELDAS AQUACELL + KIT (2 Pines, 4 Clips)	997776	29.66 m ²	36.86 m ²	27.19 m ²	33.79 m ²	26.57 m ²	33.02 m ²
Total general: 192								

12.2.3 Áreas recomendadas

En función del volumen del tanque diseñado se recomienda considerar los siguientes rangos para el área de geomembrana y geotextil requerido.

1. Volumen de 1m³ – 100m³ = Área Neta + 20%
2. Volumen de 101m³ – 200m³ = Área Neta + 10%
3. Volumen de 201m³ – 300m³ = Área Neta + 7.5%

Las tablas de cantidades le brindarán la información del área total requerida para los tres casos.

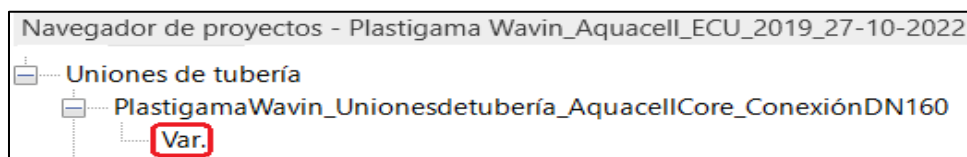
En caso de que el volumen del tanque sea mayor de 301m³ podrá solicitar el soporte del equipo técnico de Plastigama Wavin.

12.3 AquaCell Core

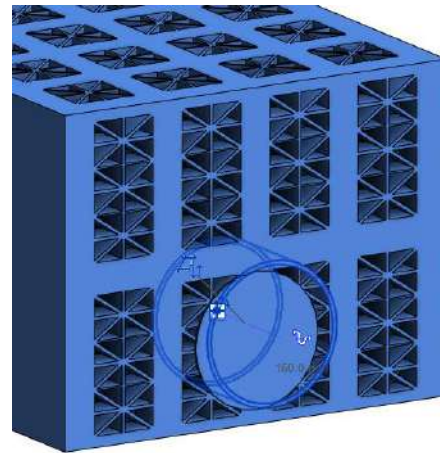
La conexión de las celdas AquaCell Core se deberá realizar con la tubería de **160mm** de la **línea sanitaria**.

Para realizar la conexión siga los siguientes pasos:

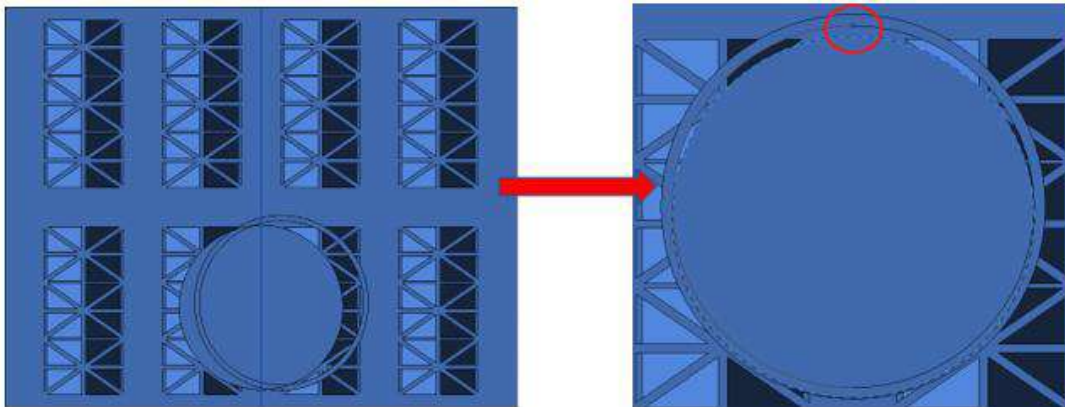
- a) Diríjase a la ventana del navegador de proyectos y desde “uniones de tubería” arrastre desde la pestaña “Var” el conector.



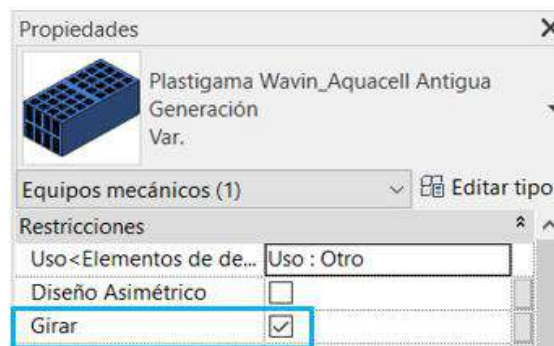
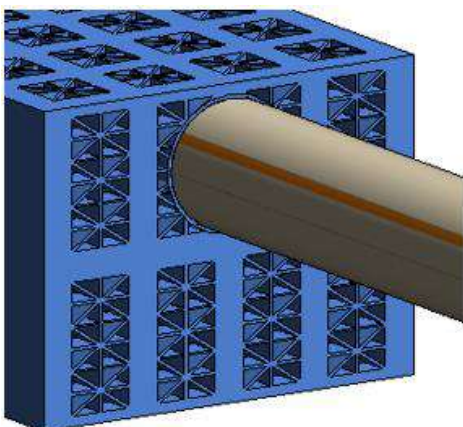
- b) Ubique el conector en una de las caras **frontal** o **posterior** de la celda



- c) En una vista de alzado o en una sección, con el comando “**AL**” alinee el conector con el centro de la celda y posterior con la referencia circular.



- d) Una vez ubicado y alineado el conector podrá conectar la tubería de desagüe de 160mm
- Si desea cambiar el sentido de la celda podrá realizarlo seleccionando la celda y desde la ventana de propiedades dar clic en la casilla “**Girar**”.



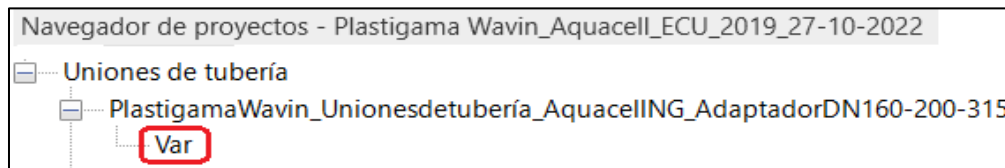
12.4 AquaCell NG

12.4.1 Conexión DN160, DN200 y DN315

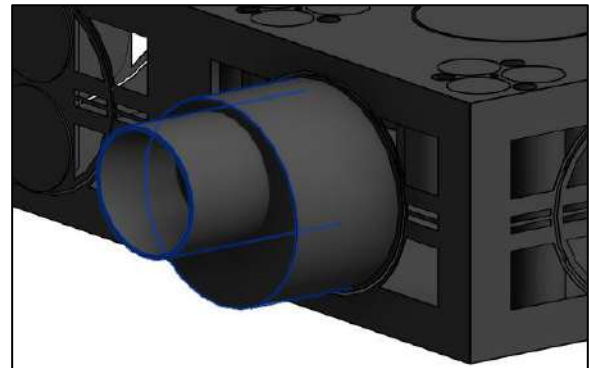
La conexión de las celdas AquaCell NG se deberá realizar con la tubería de desagüe de **160mm o 200mm** de la **línea sanitaria**. La conexión de **315mm** podrá realizarla con la **tubería de presión de 0.63 MPa o la tubería de riego de 0.5 Mpa**.

Para ubicar el adaptador siga los siguientes pasos:

- a) Diríjase a la ventana del navegador de proyectos y desde “uniones de tubería” arrastre desde la pestaña “Var” el adaptador.

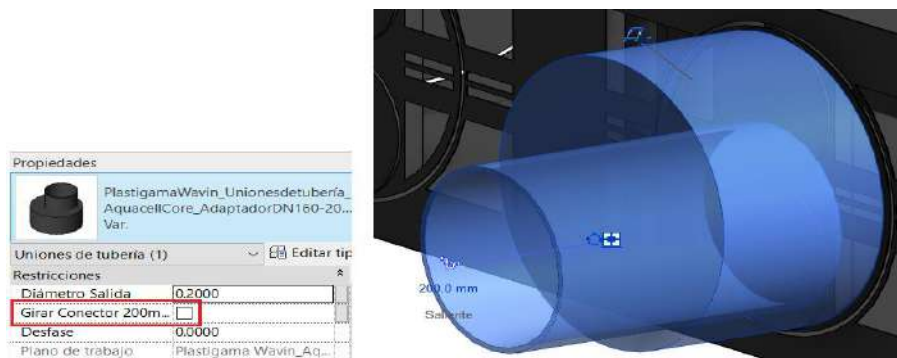


- b) Ubíquelo en una de las caras de la celda y alinee, de acuerdo donde lo necesite. Por defecto se le conectará el adaptador para realizar la conexión de 200mm

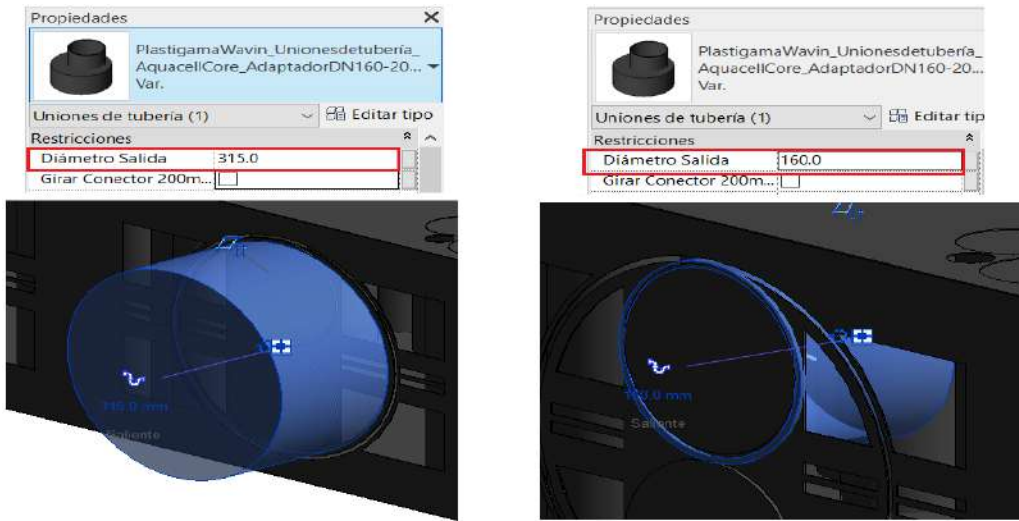


Desde la ventana “Propiedades” podrá:

- Girar el **conector de 200mm** desde la opción “Girar Conector 200mm”. (También podrá girarlo presionando la barra espaciadora de su teclado)



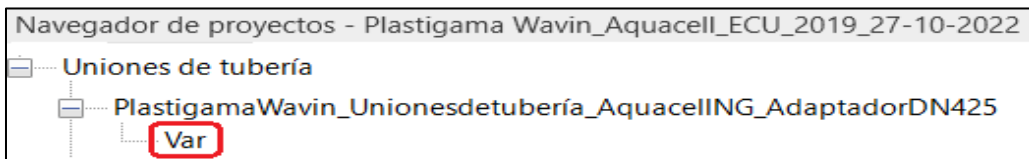
- Cambiar el diámetro para la conexión de **315mm** o **160mm**.



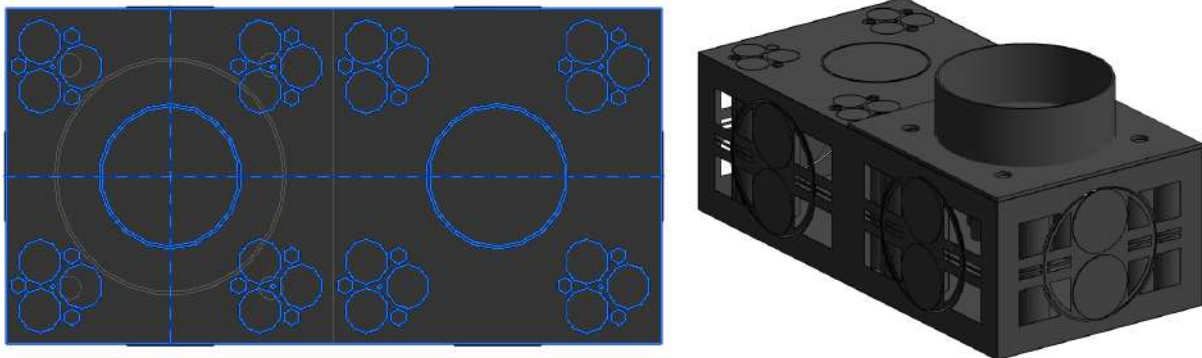
12.4.2 Adaptador superior DN425

Para ubicar el adaptador siga los siguientes pasos:

- Desde una vista en planta diríjase a la ventana del navegador de proyectos y en “uniones de tubería” arrastre desde la pestaña “Var” el adaptador.



- Ubique el adaptador siguiendo la ubicación central que se resalta.

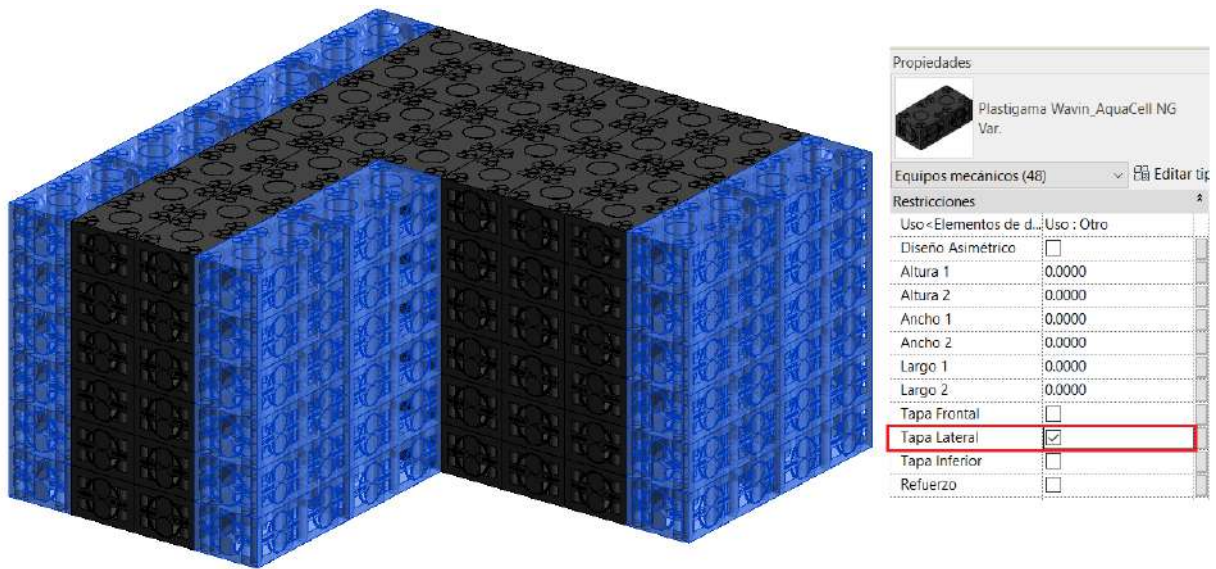


Desde el adaptador podrá conectar una tubería de **400mm**.

12.4.3 Panel lateral, panel inferior, refuerzo

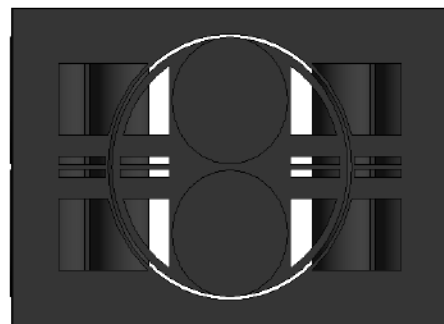
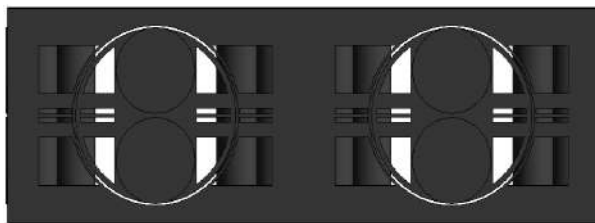
1. Panel Lateral

Para contabilizar el **panel lateral** seleccione las celdas que están ubicadas **externamente** por su cara lateral y desde la ventana de propiedades seleccione la casilla **“Tapa Lateral”**.

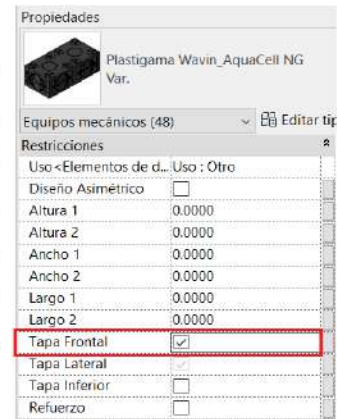
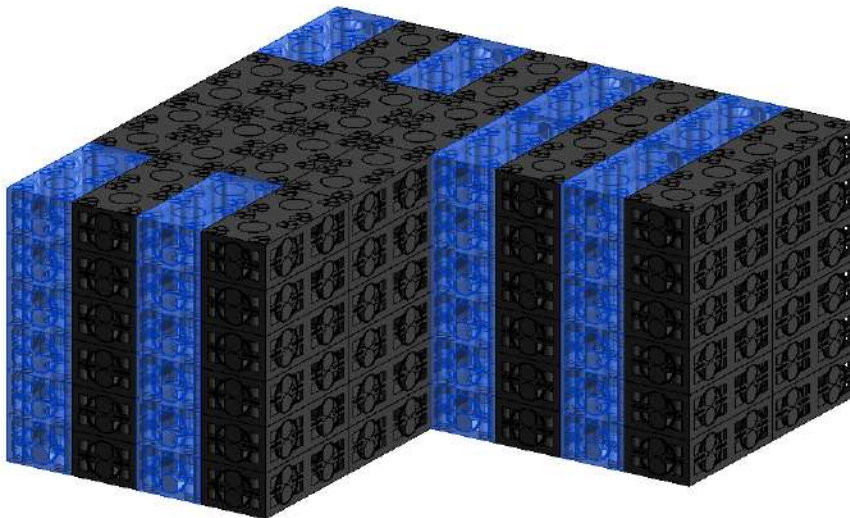


Entiéndase por cara lateral

Entiéndase por cara frontal o posterior



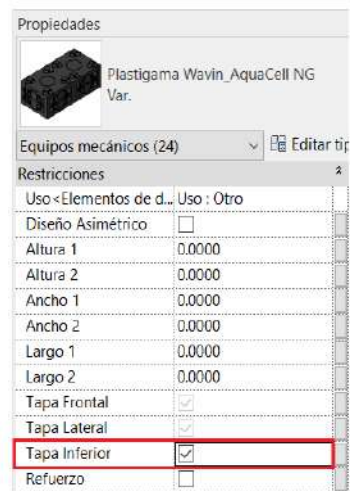
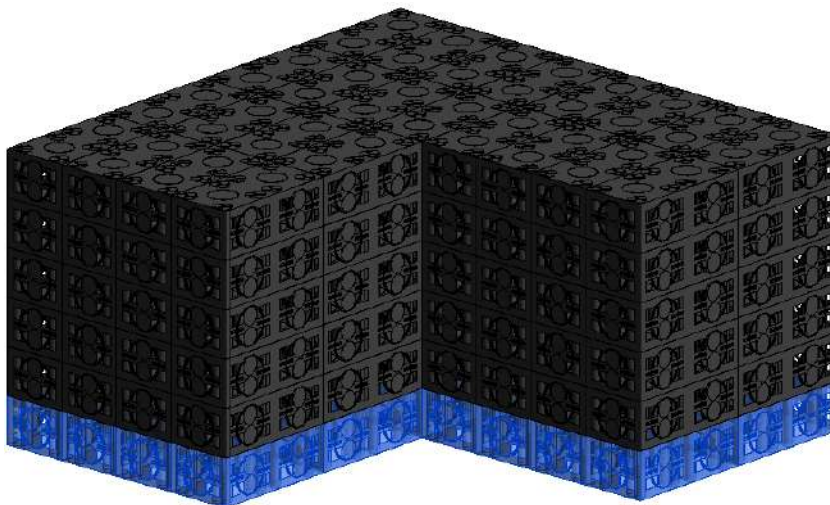
Para contabilizar el **panel lateral de las caras frontales** seleccione las celdas que están ubicadas **externamente** por su cara frontal o posterior y desde la ventana de propiedades seleccione la casilla **“Tapa Frontal”**.



Nota: El panel lateral que se ubicará en las caras frontales podrá ser utilizado para 2 celdas, por lo cual, se deberán seleccionar las celdas intercaladas tal como se observa en la imagen anterior, con el fin de que se contabilicen los paneles necesarios para el diseño e instalación.

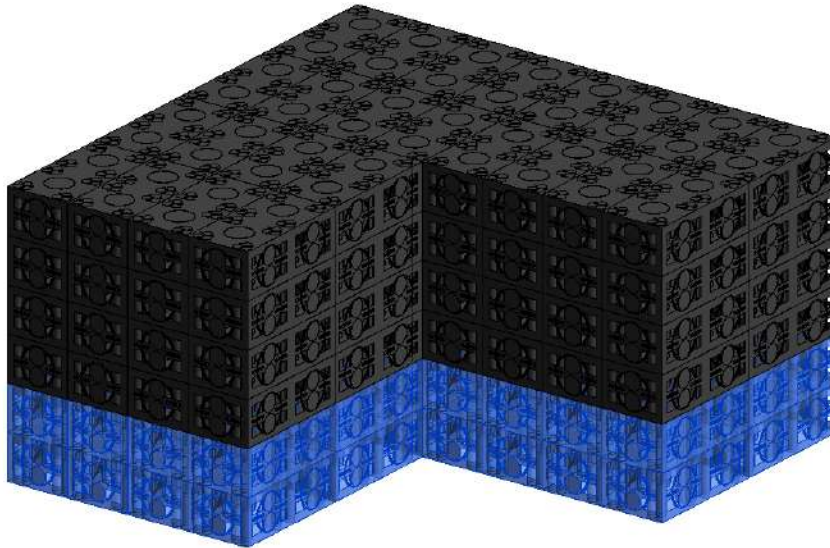
2. Panel inferior

Para contabilizar el **panel de fondo** seleccione las celdas donde desea ubicarlos y desde la ventana de propiedades seleccione la casilla **“Tapa inferior”**.



3. Refuerzo


Para contabilizar las **unidades base que se ubicaran como refuerzo**, seleccione las celdas donde desea ubicarlas y desde la ventana de propiedades seleccione la casilla **“Refuerzo”**.



Una vez seleccionados los **paneles laterales y de fondo**, en la tabla de cantidades se podrá visualizar la cantidad requerida para el proyecto.

		
<Plastigama Wavin Accesorios AquaCell NG>		
A	B	C
Cantidad	Descripción del producto	Código
1		
1	AQUACELL-NG ADAP DE CONNEXION DN200/315	1003147
24	AQUACELL-NG PANEL DE FONDO	1003150
96	AQUACELL-NG PANEL LATERAL	1003151

Así como de las **unidades base de refuerzo**.

					
<Plastigama Wavin AquaCell>					
A	B	C	D	E	F
Cantidad	Descripción del producto	Código	Área Geomembrana + 20%	Área Geotextil + 20%	Área G
144	AQUACELL-NG UNIDAD BASE INFILTRACION	1003152	0.00 m ²	0.00 m ²	0.00 m ²
48	AQUACELL-NG UNIDAD BASE INFILTRACION - REFUERZO	1003152			